

高性能双引脚同步整流芯片

产品概述

A

典型应用

- B
-
-

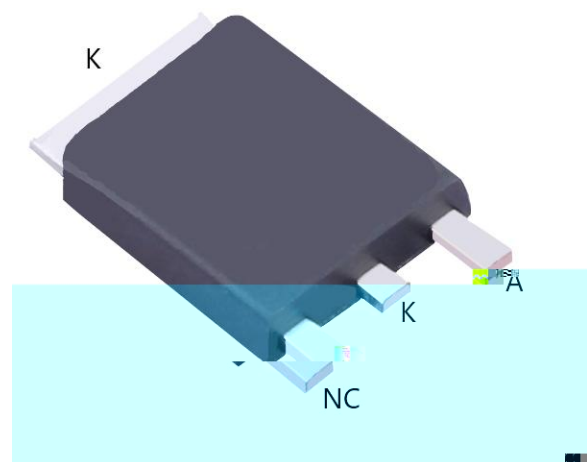
主要特点

-
-
-
-
-
-
-
-
-
-

CC C

C

引出端排列



引出端功能

	C	
	A	

典型功率

DK V R SL	- VAC	V, . A

备注:

典型功率在密闭 °C环境下测试

极限参数

	B				
	C C				A
	C				A
	A				
	A				
	C				
B			±		
			±		

电特性参数 (A 除非有其他说明)

	CC					
	CC					
&						
	A					
	A					
NMOS						

A

功能描述

启动

A

NMOS 控制

A

CC

RC 吸收电路

A

CC

C

NMOS 导通内阻

C

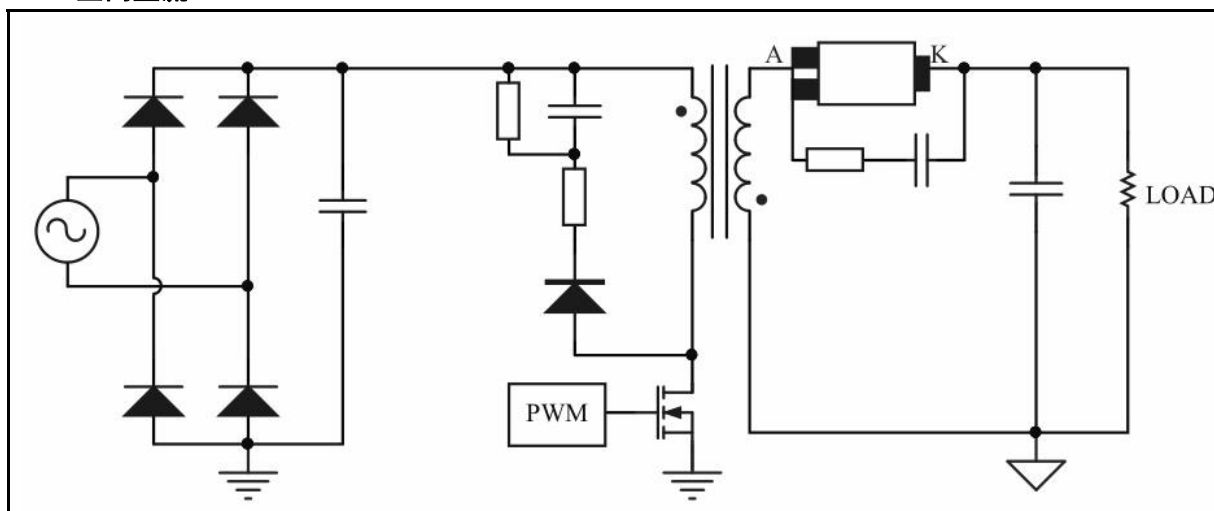
注意事项

-

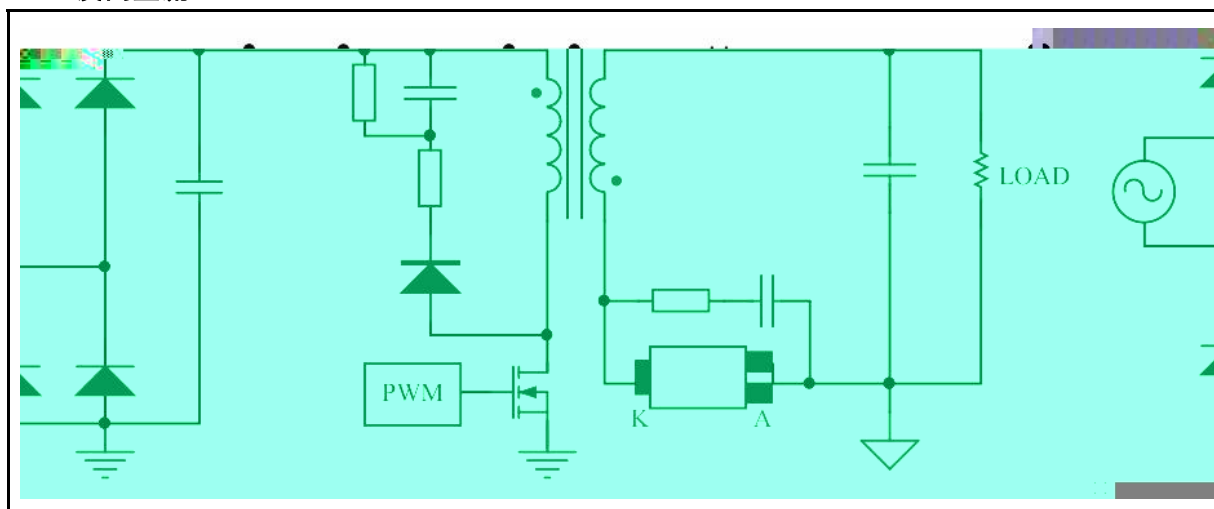
-

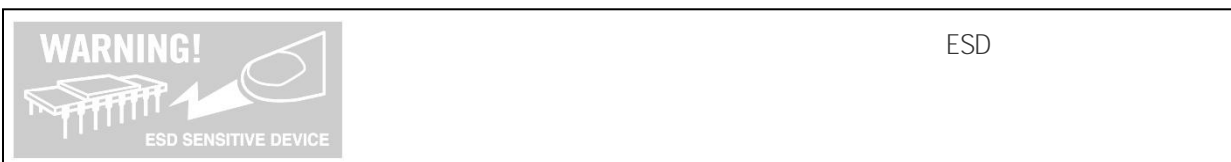
典型应用线路图

正向整流



反向整流





-
-
-
-
-
-
-
-