

性 同步整流

产品概

DK5V45R25P 一 单 同
。 内 了45V功 NMOS ，可以
低二 ， ，取代
前 上 二 。
DK5V45R25P SOP-8 。

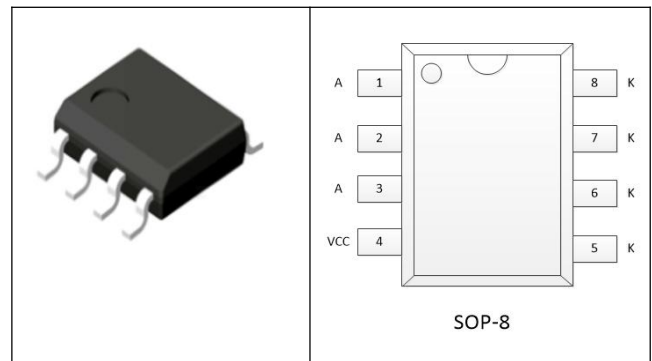
典型应

- USB 充 器
- 器
- LED 动

主

- 于反 PSR
- 低 V_f
- 低 升
- 45V 25mΩ功 NMOS
- 可 作于 DCM、QR
- ， 前 同 信号
- EMI/C 善
- 可以 二
- 任何

引出 排列



引出 功

号	名	
1,2,3	A	同二
4	VCC	供 。
5,6,7,8	K	同二

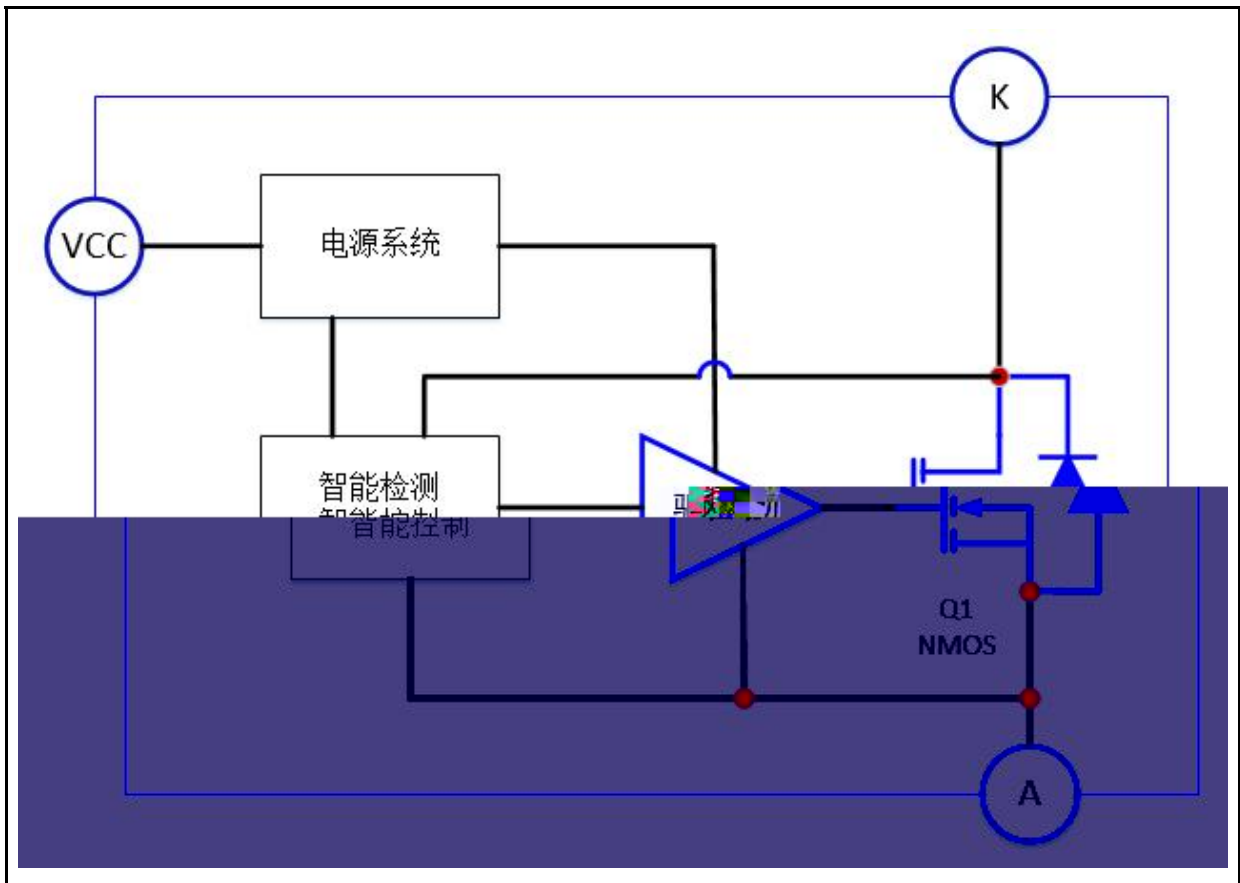
典型功

产品号	入压	典功
) M† k h	†° #	† °

备注:

典型功 在密 境 45°C 境下 , DK5V45R25P 出 定 流建 不 2.1A.

构方框图



参

NMOS

NMOS

NMOS 值

SOP8 功

A

A

<http://www.frxc.com>



功 描

DK5V45R25P 一 单 三个 同 ， 5V 低 VCC 出 ， 任何 器件，可以 低传 二 ， 。

1. 启动

。 5V 低 ， 出 压低于启动 压 V_{cc_on} ， 内 功 MOS 关 ， 依 体二 。 V_{cc} 压 于 V_{cc_on} ， 启动 。 V_{cc} 压 低到 位 压 V_{cc_off} 以下 ， 入启动 。

2. VU\o控制

到 A、K 向 压 于 压 V_{on} ， 则 功 MOS ； 到 功 MOS 减 到 0 ， 即 A、K 向 压为 ， 则关 功 MOS 。

3. k#吸收

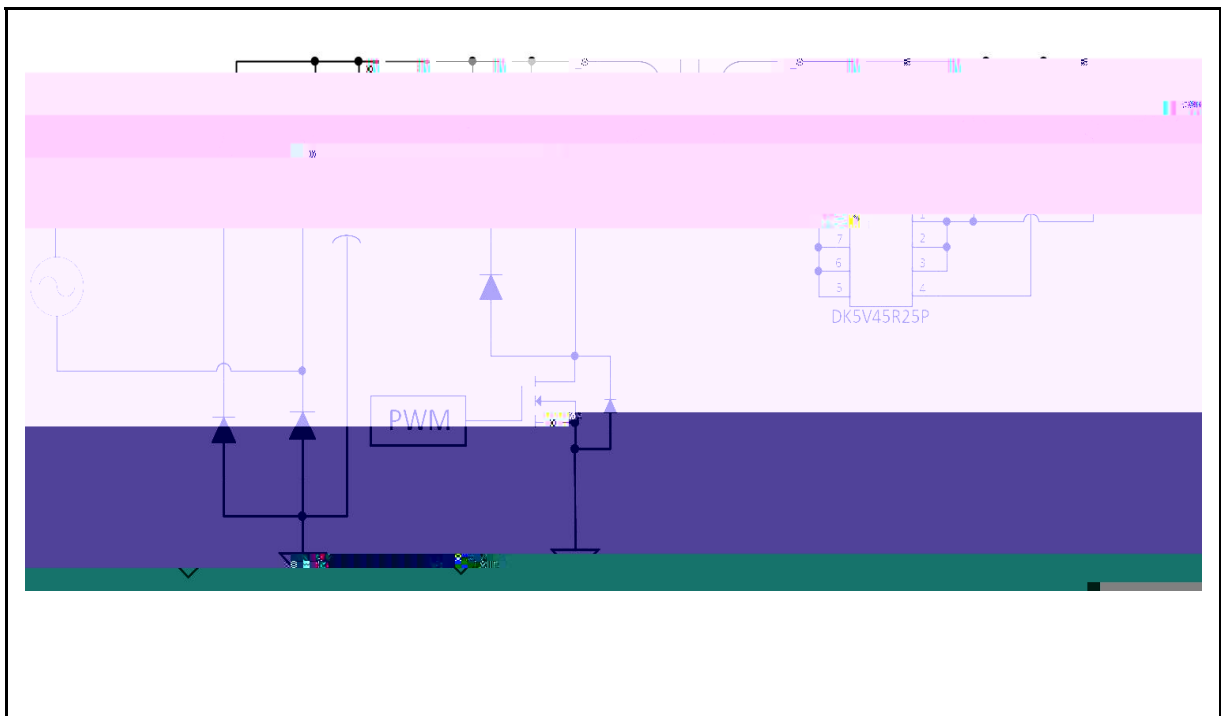
启动、出 、 入 压 ,CCM 二 体产 压,为 内 NMOS 压击 ， 可以 A 和 K 之 入 RC 吸 ， 以减 N 压。

4. VU\o导 内

于 NMOS 。 作 中， 升 ， 内 值会 ， 会 低。 可 加 ， 低 IC 作 。

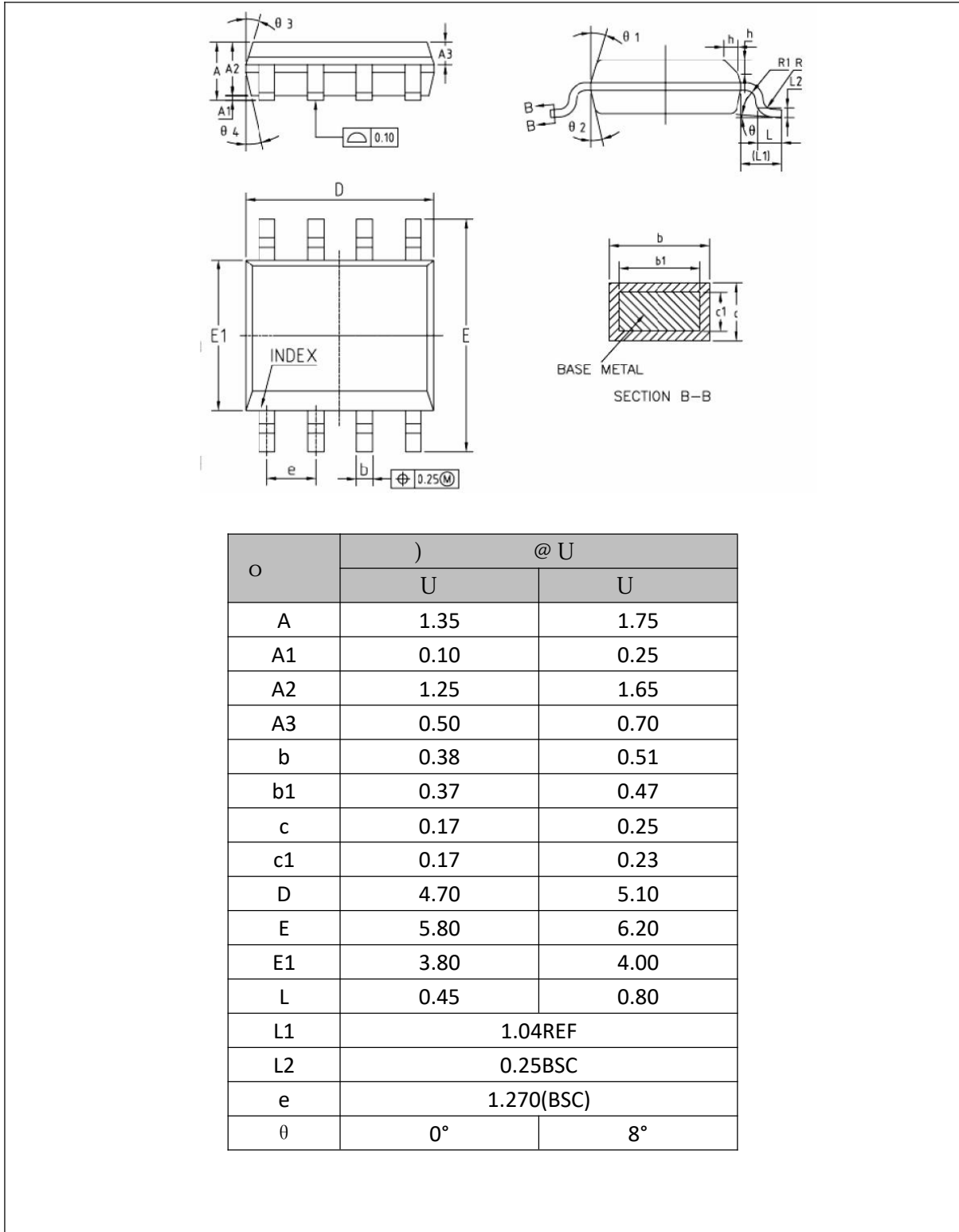
典型应 图

○ ○ 应

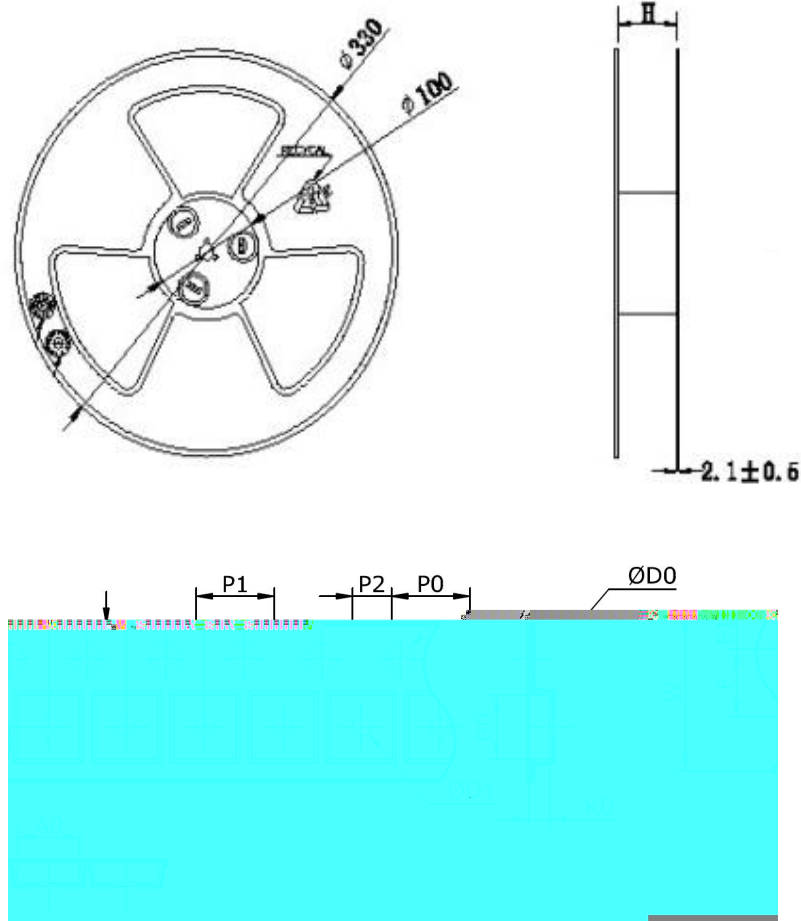


封 外形及尺寸图


o\h



2. 包 格: M



ø\h h					
A0 (mm)	B0 (mm)	K0 (mm)	W (mm)	F (mm)	E1 (mm)
6.60±0.1	5.2±0.1	1.9±0.1	12.00±0.1	5.50±0.1	1.75±0.1
P0 (mm)	P1 (mm)	P2 (mm)	φD0 (mm)	φOD1 (mm)	
4.00±0.1	8.0±0.1	2.0±0.1	1.5±0.1	1.55±0.05	

 <p>WARNING! ESD SENSITIVE DEVICE</p>	<p>： 产品为 元件， ! ESD 可以 从 下 到 。 可 受到 , 可 元件参 不 公 。</p>
---	--

- 使 公司 产品， 使 前仔 。
- 东 半 体 公司保 利， 不另 。
- 东 半 体 公司 任何 其产品 于 为不 任何 任。
- 东 半 体 公司 为 于 产品 供使 和 义务。
- 东 半 体 公司不会 其专利 可以及任何其他 关 可 利。
- 任何半 体产品 件下 一 发 可， 买 任 使 东 半 体 公司
产品 和 制 全 准 取 全， 以 免 可 人 伤 产
况 发 ！
- 产品 升 ， 公司 为 供 优 产品