

# 高性能交直流转换芯片

## 产品概述

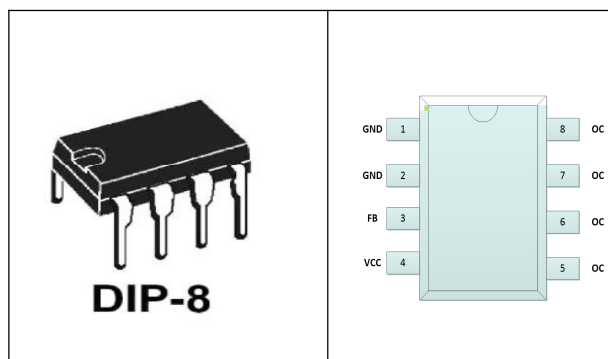
## 主要特点

- 
- 
- 
- 
- 
- 
- 
- 
- 
- 
- 

## 典型应用

- 
- 
- 
- 

## 引出端排列



### 典型功率


备注：

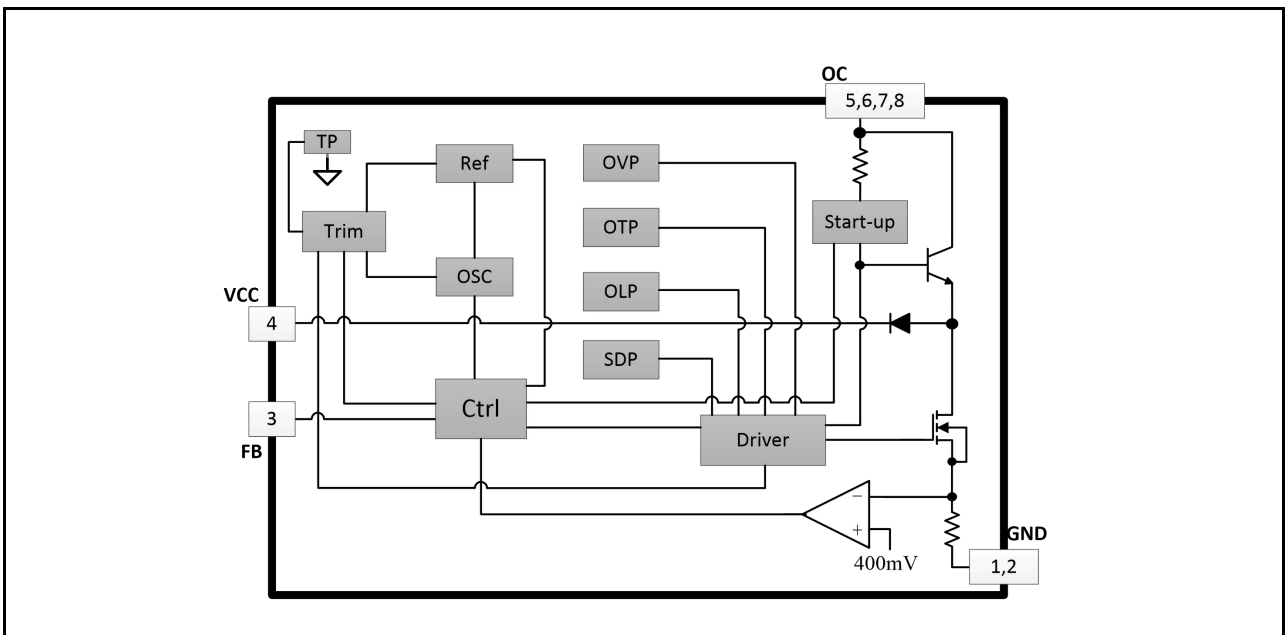
：年份代码； ：批次代码； ：芯片版本代码； ：内部代码；

典型功率在密闭环境 °C环境下测试；

全电压工作下建议增加散热垫；

### 引出端功能


### 电路结构方框图



极限参数

	$T_W$				

电特性参数 ( 除非有其他说明)

## 功能描述

上电启动

软启动

反馈控制

间歇工作模式

频率调制

22

自供电技术

峰值电流保护

## 恒定功率控制

## 电源异常

## 反射电压过压保护

$$VOR_{OVP} = Lp \frac{Ip}{6} \quad 1.2$$

## 短路和过载保护

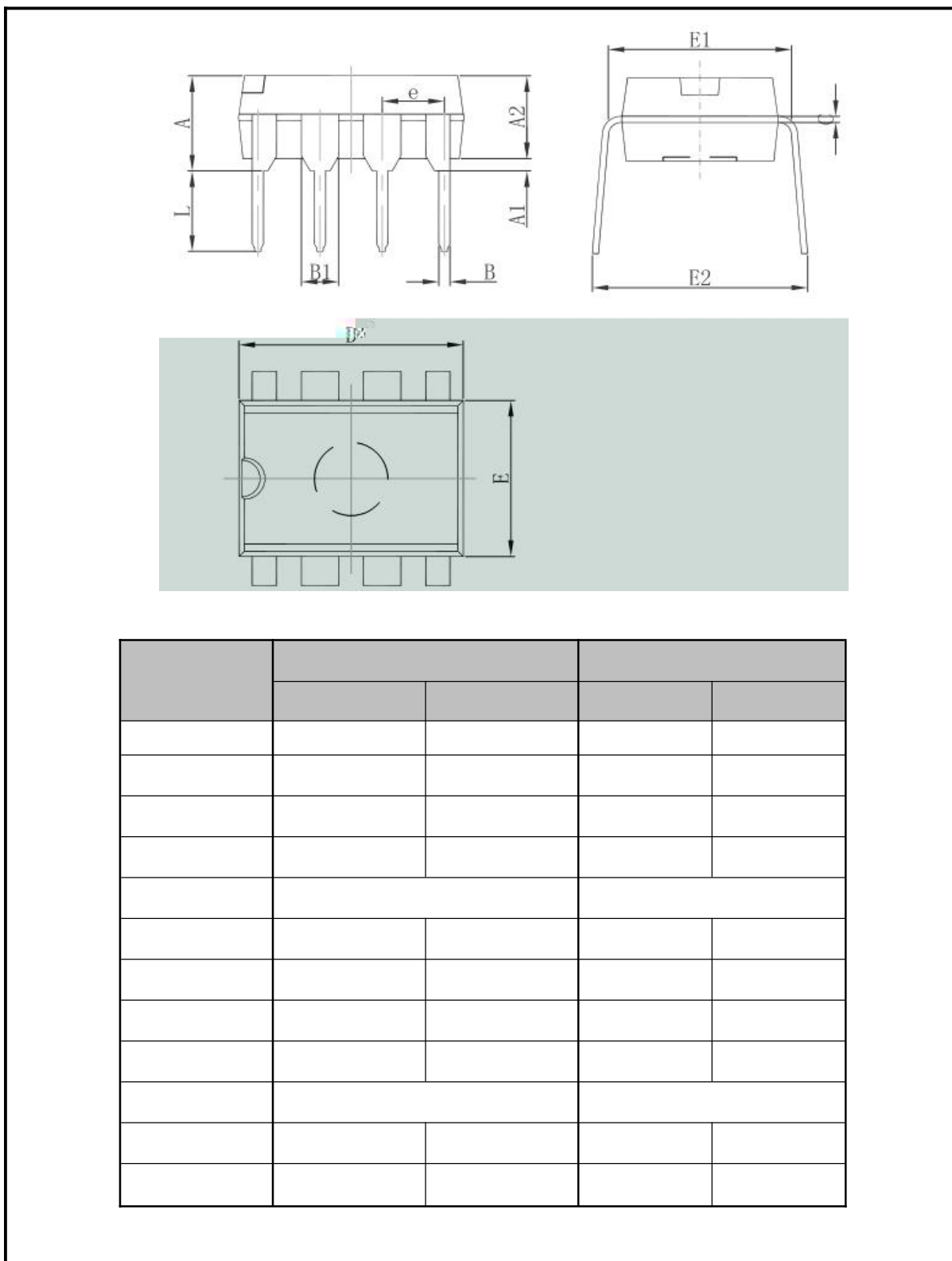
## 过温保护

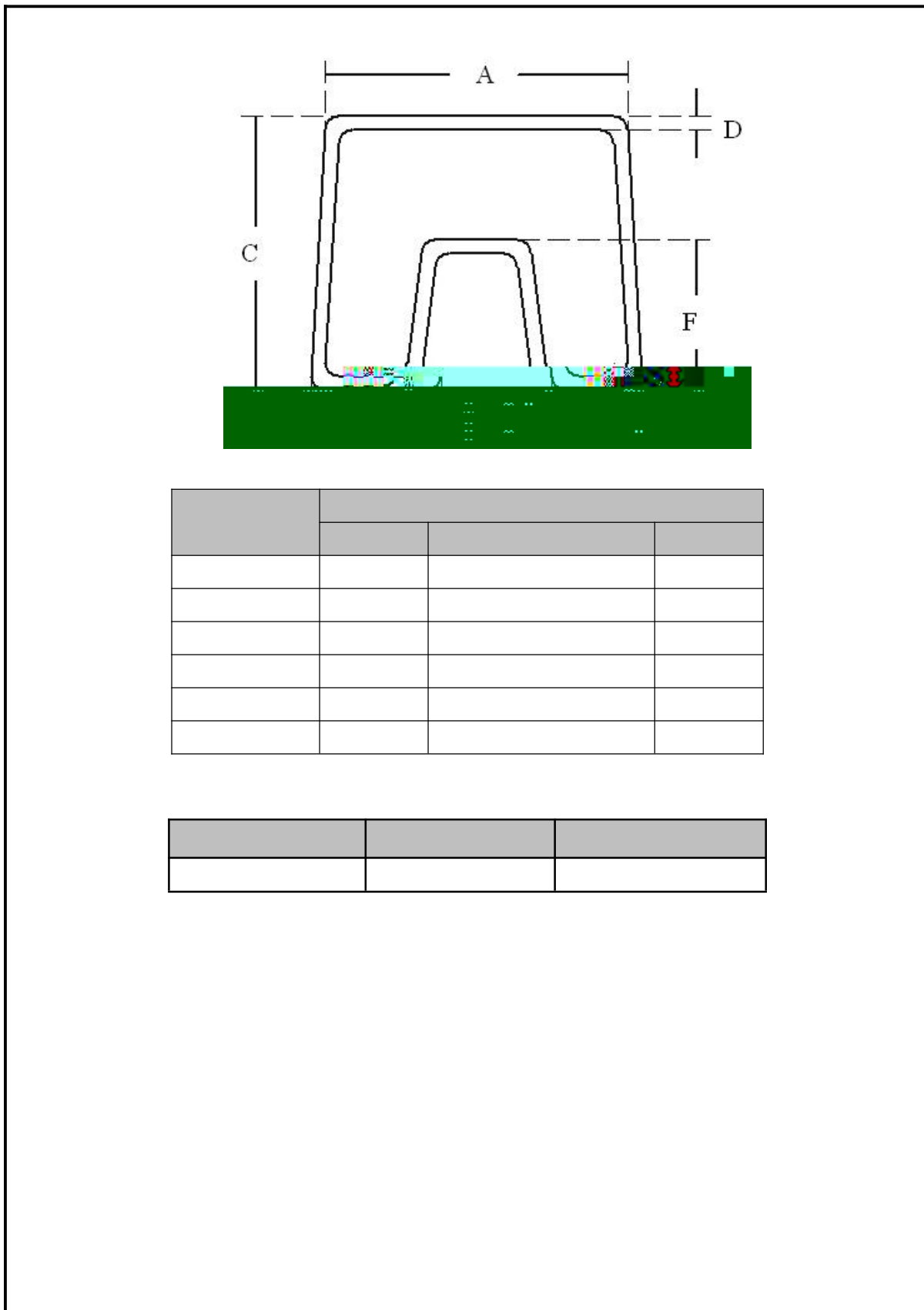
## 设计要点

- 
- 
-



封装外形及尺寸图









- 
- 
- 
- 
- 
- 
- 
  
-