

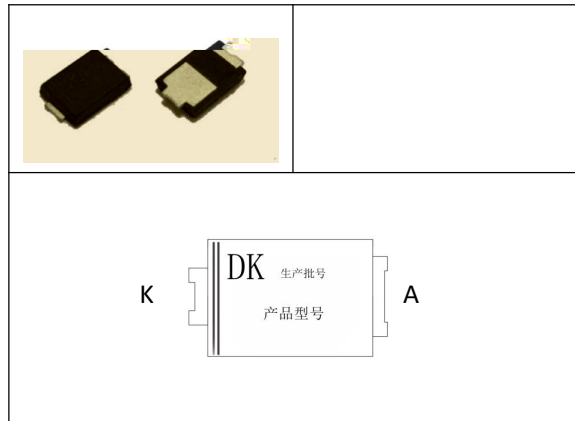
D
 ,
 ,
 ,
 ,
 。
 DK
 。

一
 A, K两个
 。 内
 低二
 上
 M
 兼

二
 NM
 二

- B 充
-
- LED

- 于
- 低 F
- 低
-
- 作于 CCM、DCM
- 供 , 供
- , 信
- EMC
- 以 二

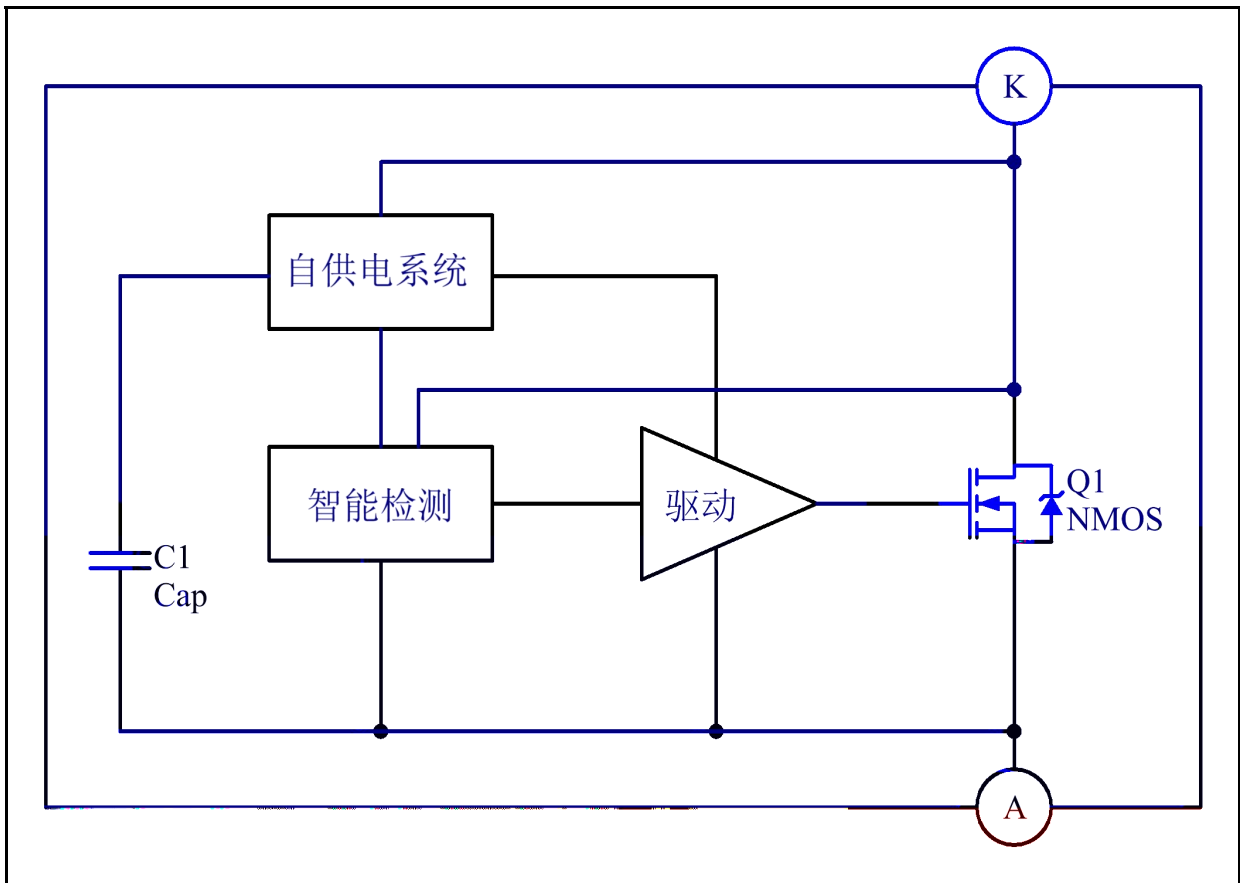


	K	二
	A	二

产	入	典

DK

A



		值	典 值	值	位
NM	B D				
M	I _D CDC				A
NM 值	I _D DC				A
M	DMA				
()	JA				°C
()	JC				°C
储	G				°C
作	J				°C
					°C

A °C

		件	值	典 值	值	位
保 值	CC					
保 值	CC FF					
M						
M	P N					
M 关	FF					
M	MA					
M	MI					
M 关	FF MI					
作	D F MA					KH
NM	D					

: . 书中 以 A 为 ;
 . 会依 K ;

DK 一 两个 ， 以 低传 二
， 。

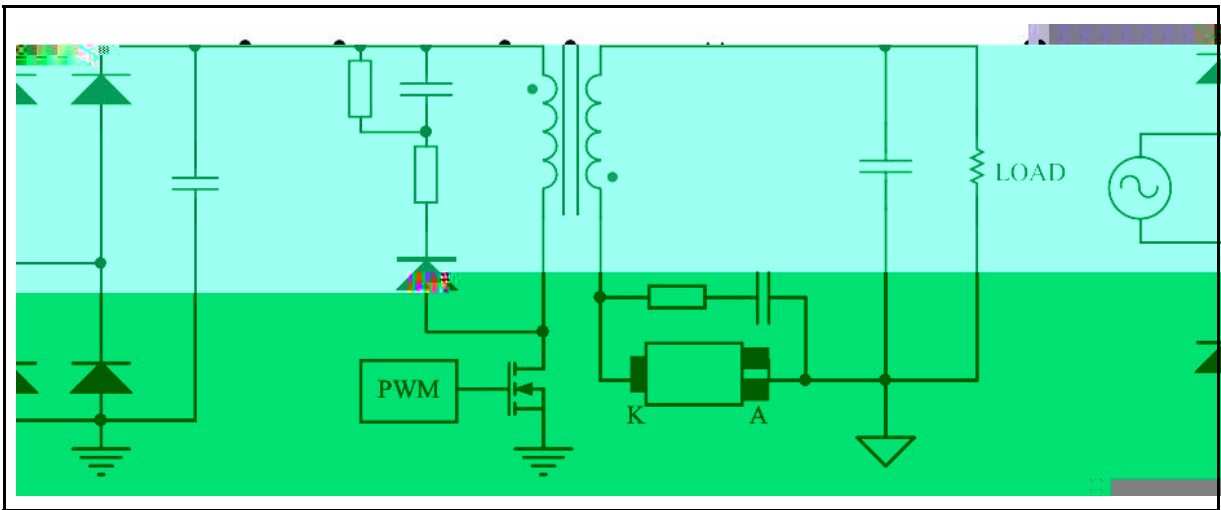
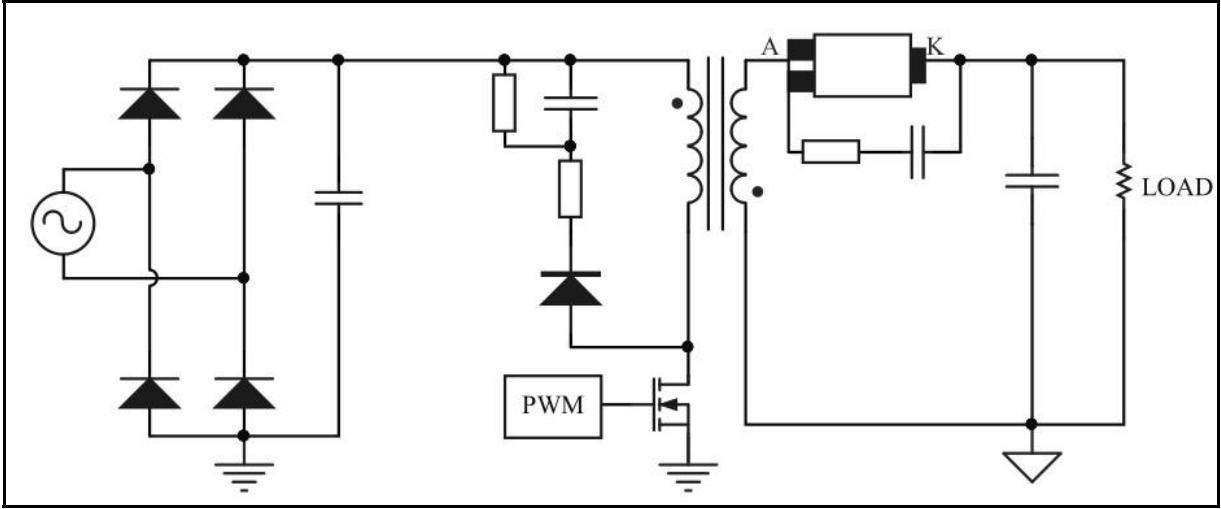
内 储 供 ， 以 M ， 低于 。 K
于 A ， 供 ， 供 ， 上 。 低于
， 内 M 关 ， 于 ， 低
位 以下 ， 入 。

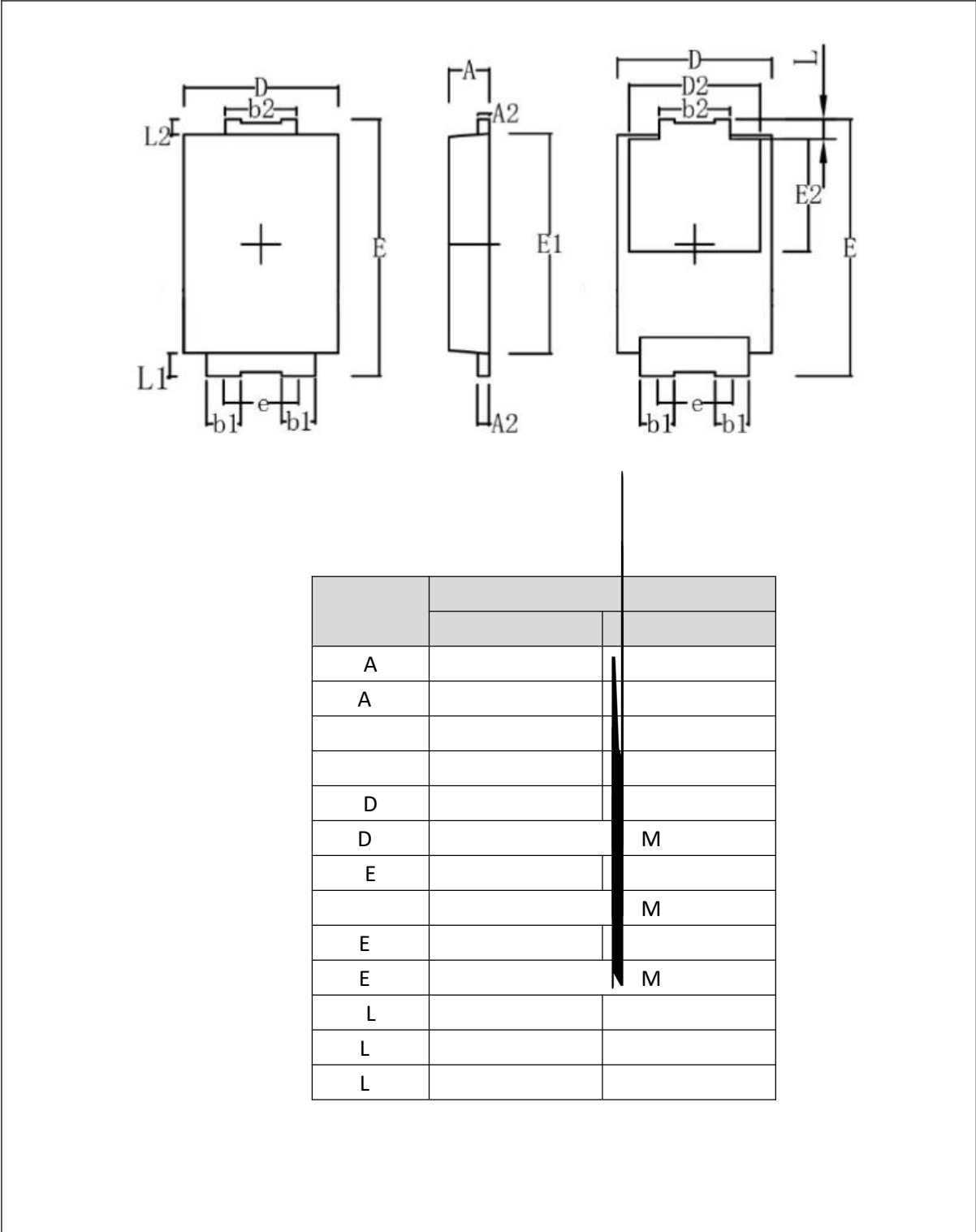
M A、K 于 ， M ;
减 ， A、K 为 ， 关 M 。

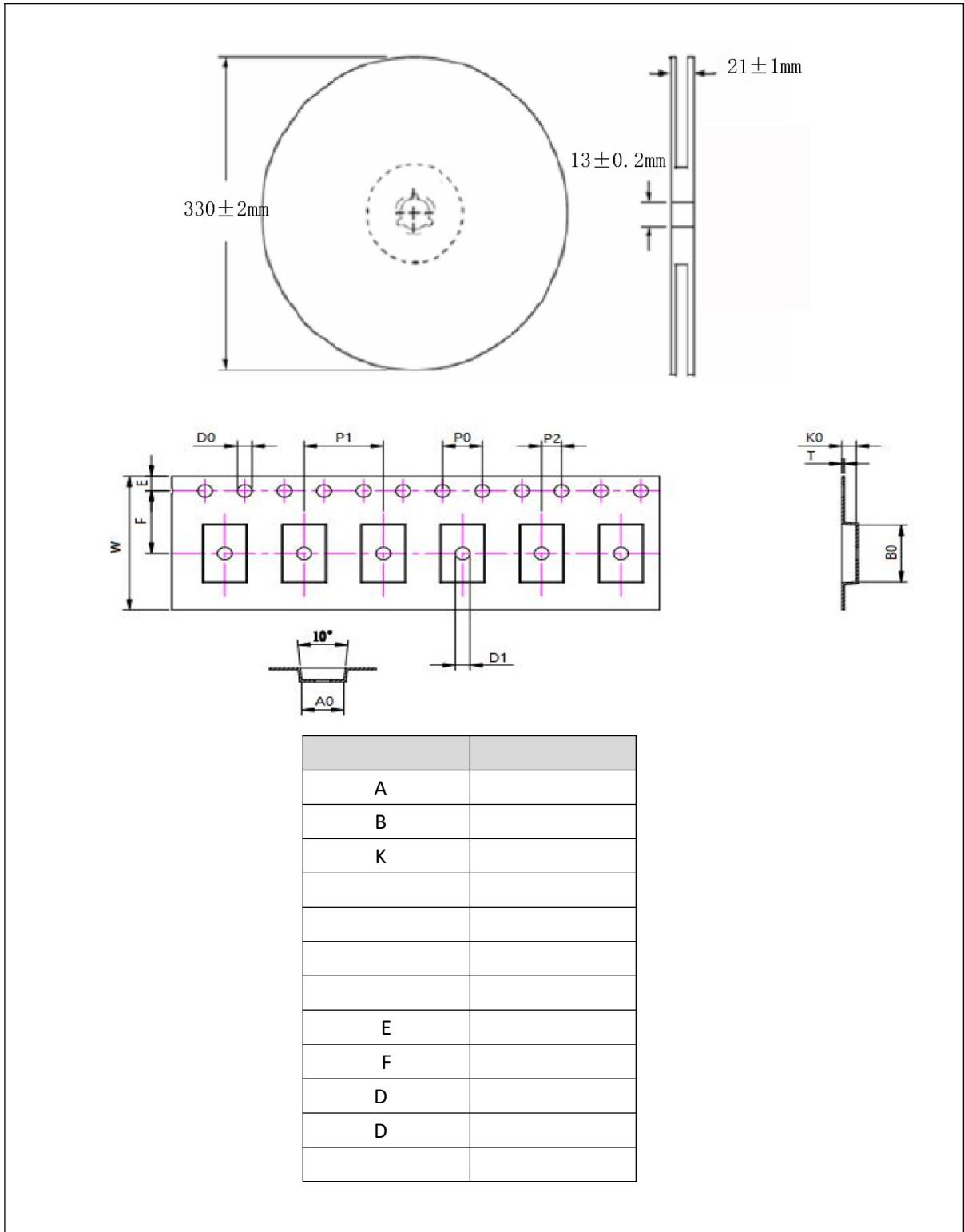
击 、 出 、 入 CCM 二 体产 ， 为 内 NM
， 以 A K之 入 C ， 以减 。

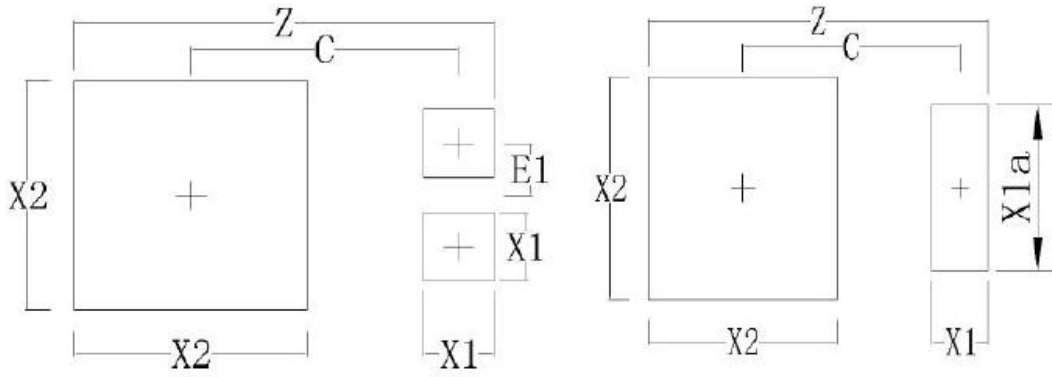
于 NM 。 作 中， ， 内 值会 ， 会 低。
， 低 IC 作 。

- 中 ， 保 作 低于 NM
- 中 ， 估产 作 下 作 。










C	
E	



：产为元件，！ESD以

从下。

，元件不公。

- 使公产，使仔。
- 东体（）份公保，不。
- 东体（）份公任何其产于为不任何任。
- 东体（）份公为于产供使义。
- 东体（）份公不会其专以任何其他关。
- 任何体产件下一，买任使东体（）份公产全准全，以免人伤
- 产况！
- 产，公为供优产