

性能双引脚同步整流芯片

产品概述

这是一款高性能、低功耗、高耐压、高频率、高可靠性的双引脚同步整流芯片。它采用先进的CMOS工艺制造，具有极低的导通电阻和开关损耗，能够提供高达100W的功率。该芯片支持宽电压输入，可在-40°C至150°C的温度范围内工作。它广泛应用于开关电源、充电器、LED驱动、电机驱动等领域，是替代传统二极管整流器的理想选择。

典型应用

- 充电器
- 适配器
- 电机驱动

主要特点

- 采用反激拓扑、
- 低导通电阻、
- 低开关损耗、
- 高耐压、
- 高频率、
- 高可靠性、
- 可作于、
- 供电、外围供
- 前同信号
- 善
- 可以基二
- 任何外围

引出端排列



引出端功能

号	名	
		同二
		同二

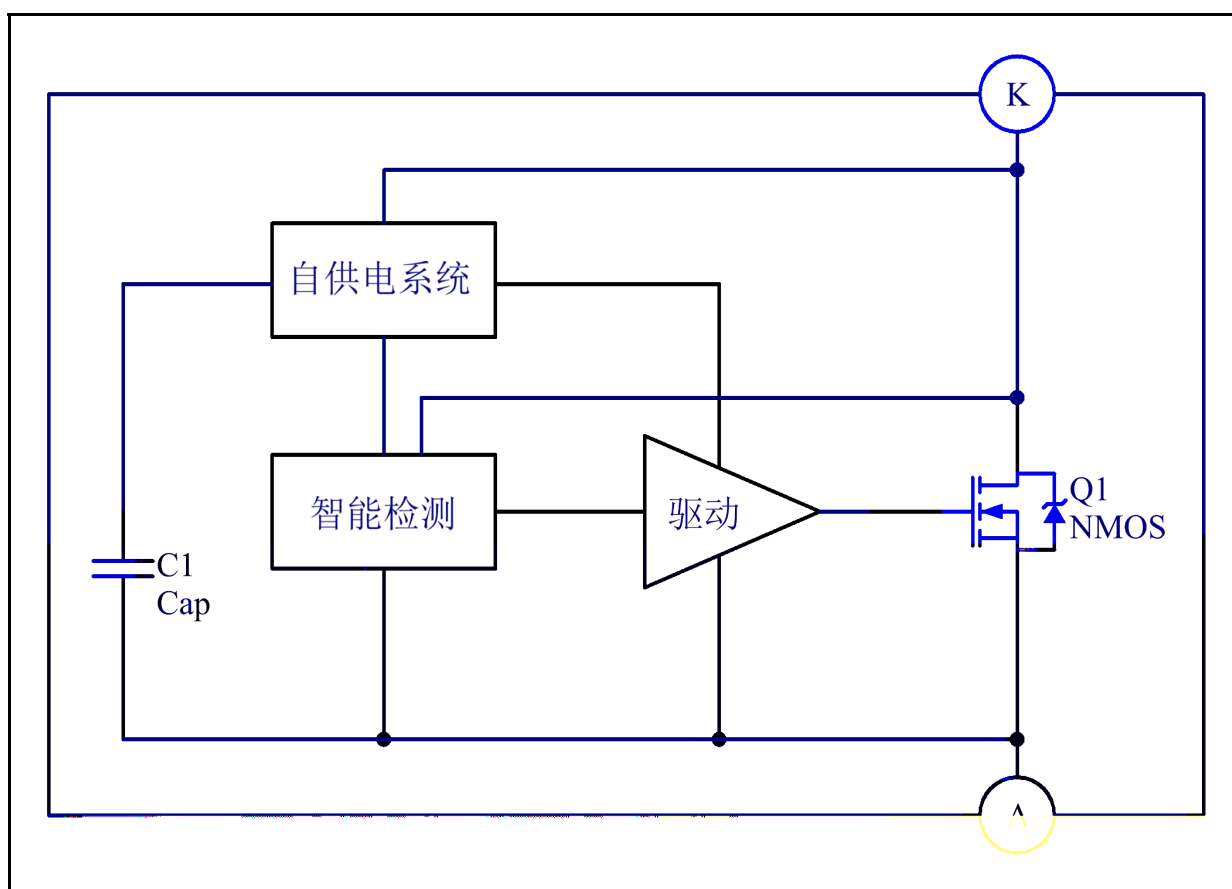
典型功率

产品型号	入 压	典型功

备注:

典型功率在密 环境 °C环境下测试 系统 出 定电流建议不超

电路结构方框图



极 参数

参	号	值	典型值	大值	单 位
压					
大					
大 值					
功					
(到 境)					°C
(到 壳)					°C
储存 围					°C
作 围					°C
					°C

电特性参数 (°C 有其他说明)

参	号	件	值	典型值	大值	单位
压						
启动 压						
压保 值						
压保 值						
制						
压		为参 压				
关						
大						
关						
区						
大 作						

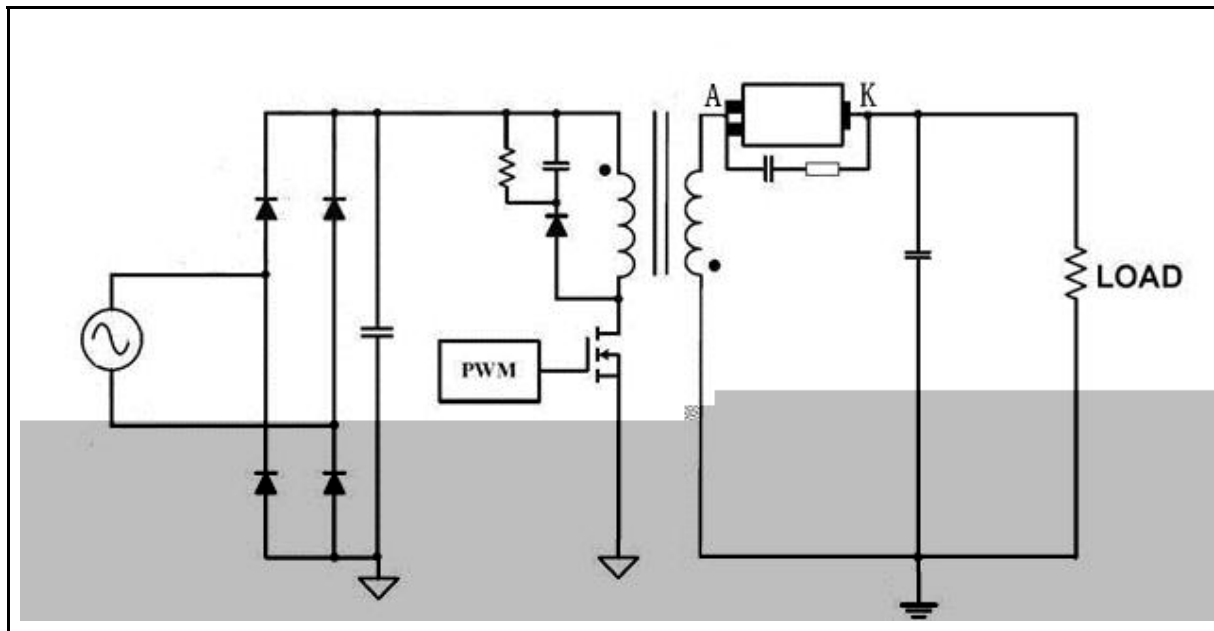
备 注：
 . 书中 压均以 为参 ；
 . 同 会依 动 动 区 ；

功能描

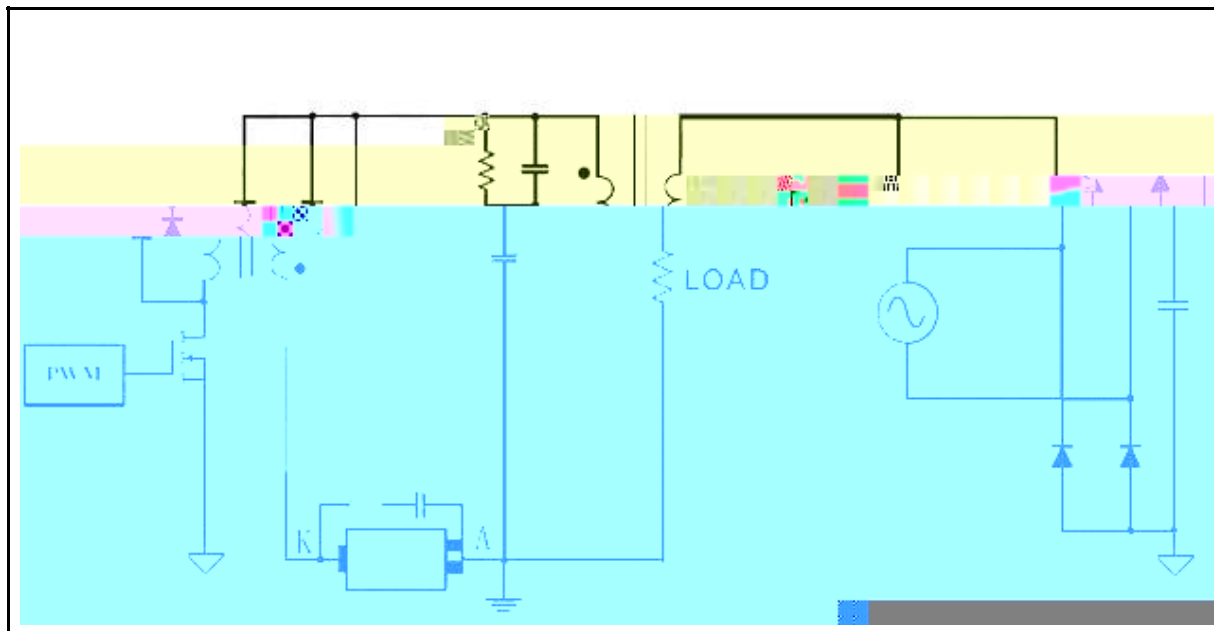
一 单 两个 同 , 任何外围, 可以大

典型应用线路图

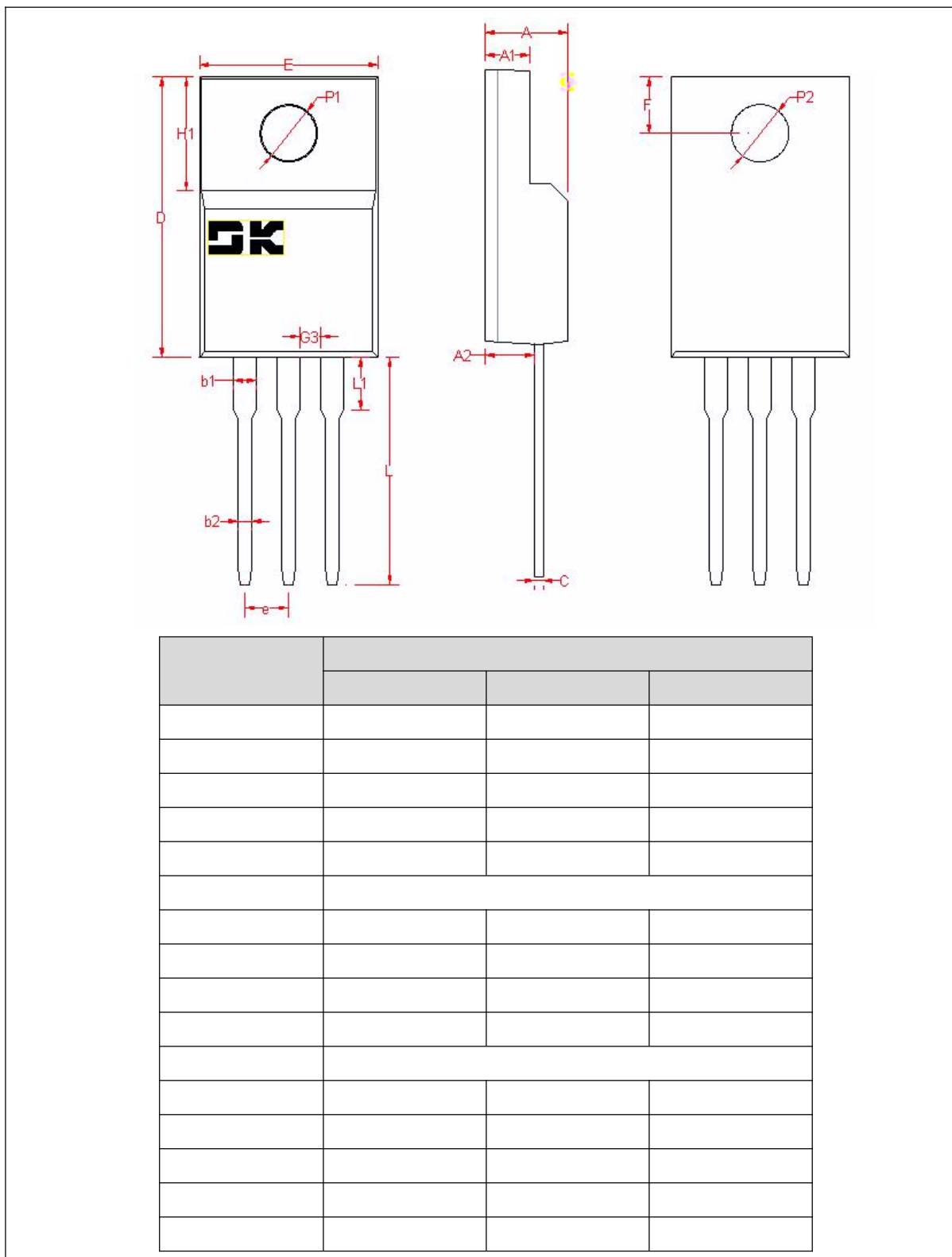
正向整流




反向整流



封装外形及尺寸图



 <p>WARNING! ESD SENSITIVE DEVICE</p>	<p>： 产品为 元件， ! ESD 围可以 从 下 大到 备 。 可 受到 ， 因 可 元件参 不 公 。</p>
---	--

- 使 公司 产品， 在使 前仔
- 安 东 半 体 公司保 利， 不另
- 安 东 半 体 公司 任何 其产品 于 为不 任何 任。
- 安 东 半 体 公司 为 于 产品 供使 和 义务。
- 安 东 半 体 公司不会 其专利 以及任何其他 关 可 利。
- 任何半 体产品 件下 一 失 发 可， 买 任在使 安 东 半 体 公司
产品 和 制 安全 准 取安全， 以 免 在失 可 人 伤 产
失 况 发 !
- 产品 升 境， 公司 为 供 优 产品