

# 高性能双引脚同步整流芯片

## 产品概述

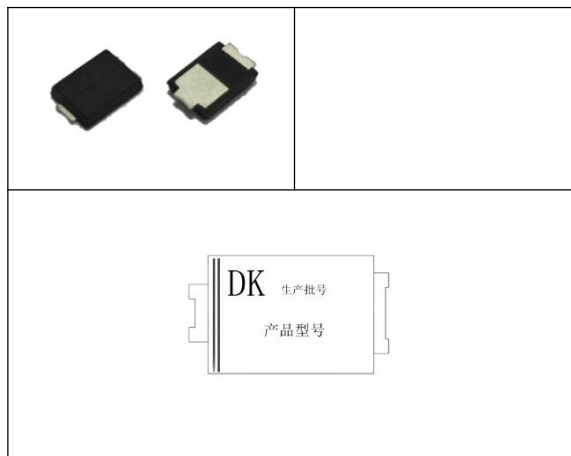
## 典型应用

- 
- 
- 

## 主要特点

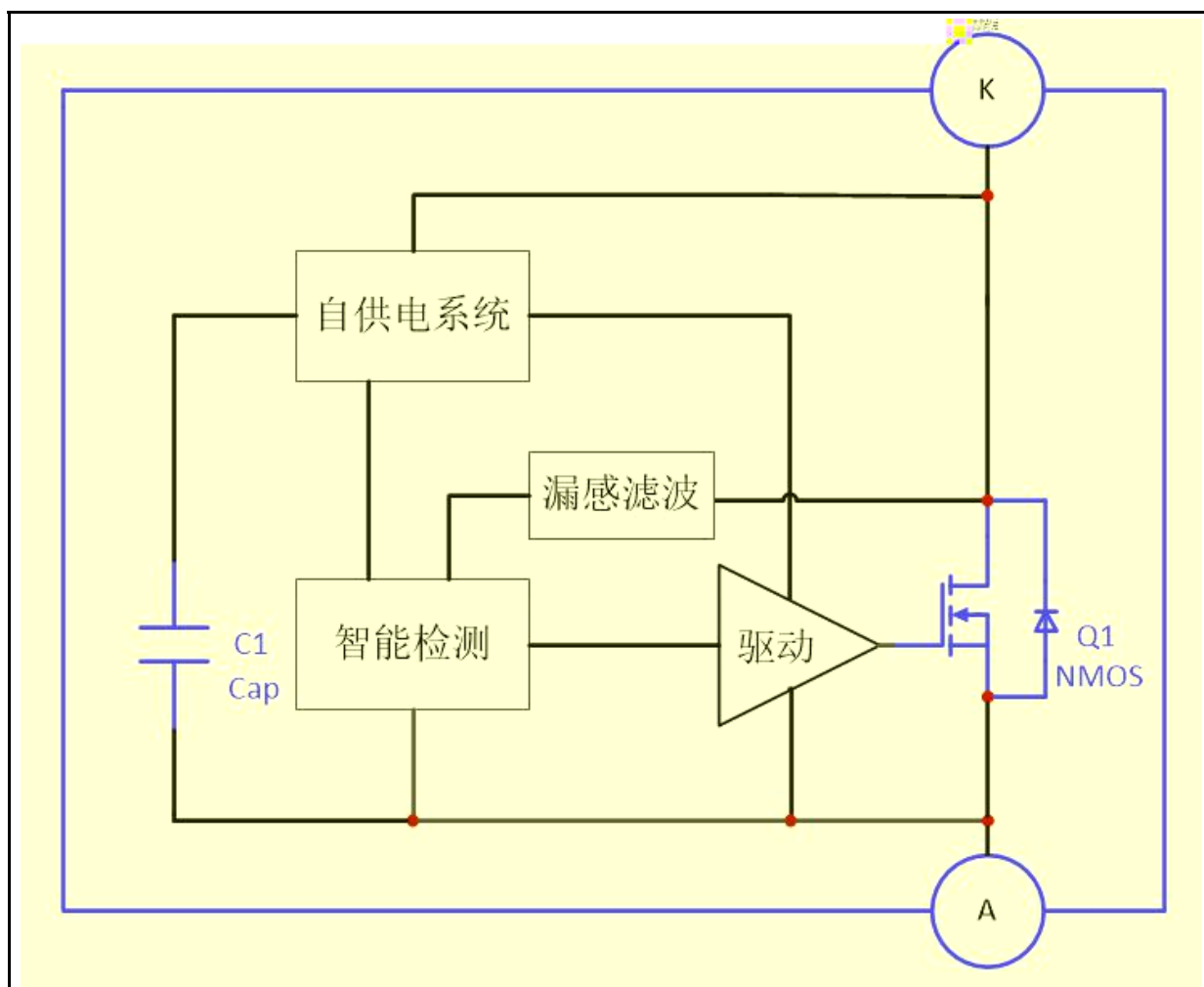
- 
- 
- 
- 
- 
- 
- 
- 
- 

## 引出端排列



## 引出端功能


### 电路结构方框图





## 功能描述

启动

控制

吸收电路

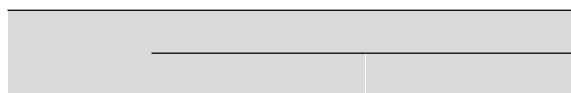
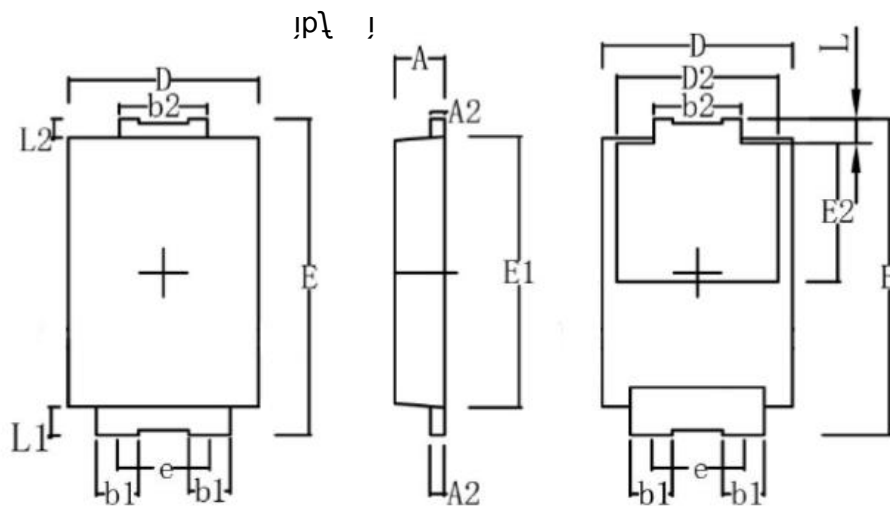
导通内阻

注意事项

- 
-



封装外形及尺寸图





焊盘规范参考

