

高性能交直流转换芯片

产品概述

DK124

-

CMOS

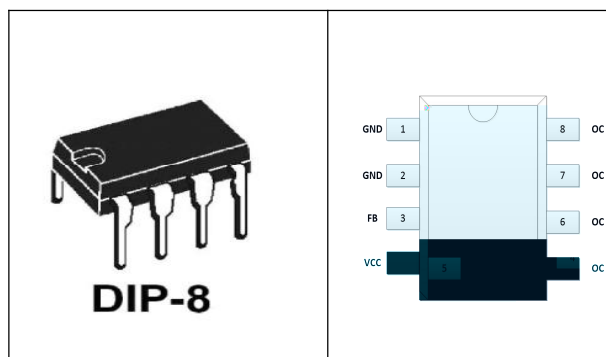
主要特点

- 90V—265V
- 700V
- < 0.3W
- Burst-mode 22kHz
- 0.3W
- 65kHz PWM
- 4KV ESD
- EMI

典型应用

- LED
- DVD

引出端排列



典型功率

	YXXGZ DK124	90-265VAC	18W
--	----------------	-----------	-----

备注:

1. YY: 年份代码; XX: 批次代码; G: 芯片版本代码; Z: 内部代码;
2. 典型功率在密闭环境 45°C环境下测试;
3. 全电压工作下建议增加散热垫;

引出端功能

1	GND	
2	GND	
3	FB	3G™ #

极限参数

VCC	U_S	-0.3		8	V
VCC	I_S		100		mA
	U_{PV}	-0.3		VDD+0.3	V
	U_{PP}	-0.3		700	V
	I_{PEAK}			1300	mA
	P_{TOT}		1000		mW
	T_R	-25		125	
	T_{STG}	-55		155	
	T_W		280/5S		

电特性参数 ($T_A = 25$ 除非有其他说明)

VCC	AC	85V----265V	4.9	5	5.9	V
VCC	AC	85V----265V		5.2		V
VCC	AC	85V----265V	3.30	3.60	3.90	V
VCC	AC	85V----265V		6.1		V
VCC		VCC=5V FB=1.5V			50	mA
	AC	85V---265V	0.3	0.6	1.2	mA
	AC	85V			500	ms
		Ioc=1mA	700			V
		VCC=5V;FB=1.5V—2.8V		1250		mA
PWM		VCC=5V;FB=1.5V—2.5V	61	65	69	KHz
		VCC=5V;FB=2.5V—2.8V	20	22	24	KHz
				0.5		KHz
		FB		0.8		V
		FB		2		V
Burst		FB		4.2V		V
			120	130	140	
		VCC=5V;FB=1.5V—2.5V		250		ns
		VCC=5V;FB=2.6V		500		ns
		VCC=5V;FB=1.5V—2.5V	5		70	%
	AC	265V;			270	mW

功能描述

上电启动

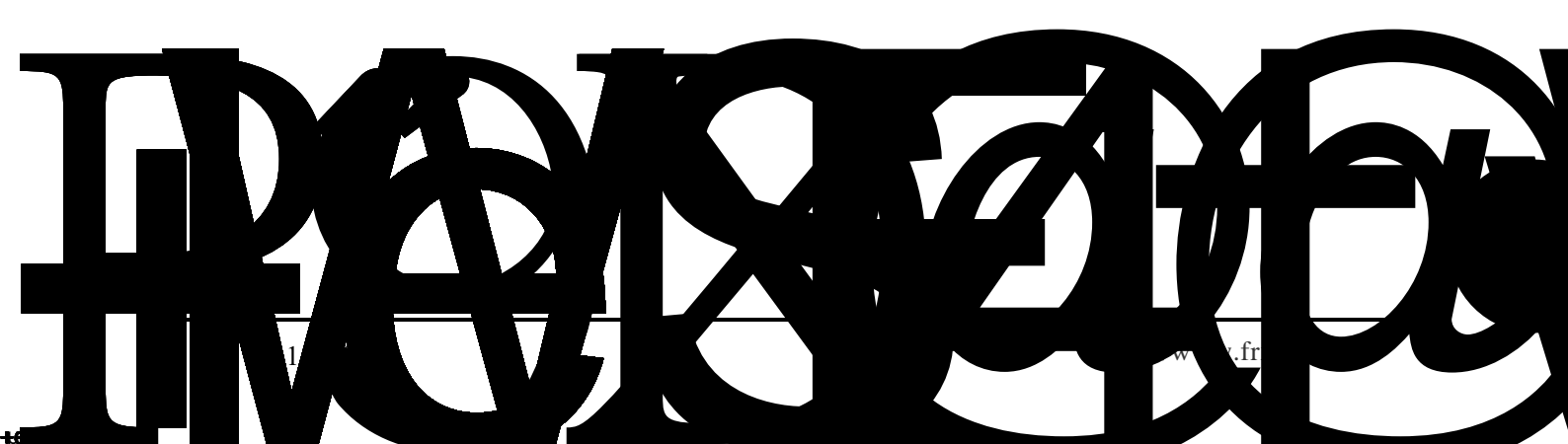
VCC 5.2V OC VCC VCC PWM

软启动

PWM
22KHz 128-256 PWM Ip_max 22KHz 256 PWM
66KHz 1/2*Ip_max

3. 反馈控制

PWM PWM N/A Ø d FB
PWM PWM FB 1.0 1.0 2.1V >



恒定功率控制

电源异常

6.1V VCC 3.6V VCC VCC VCC

反射电压过压保护

OC
VOR_{OV}

I_p 1.2

短路和过载保护

FB 0.8V FB 512mS FB 512mS 0.8V

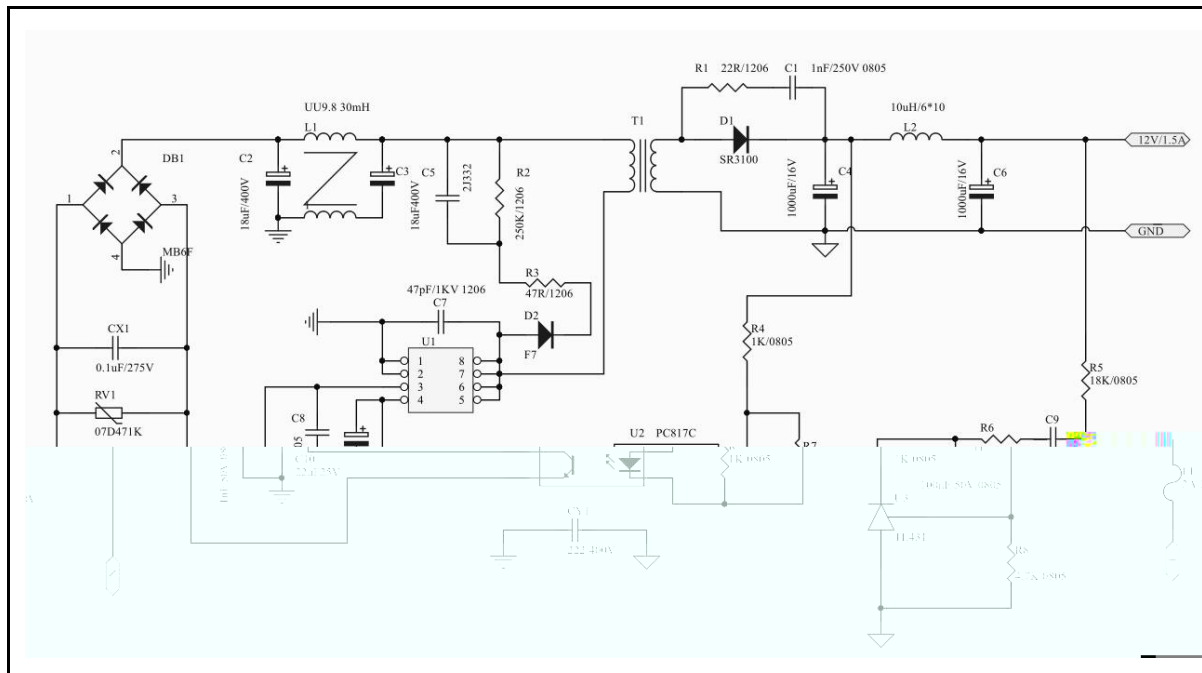
过温保护

130

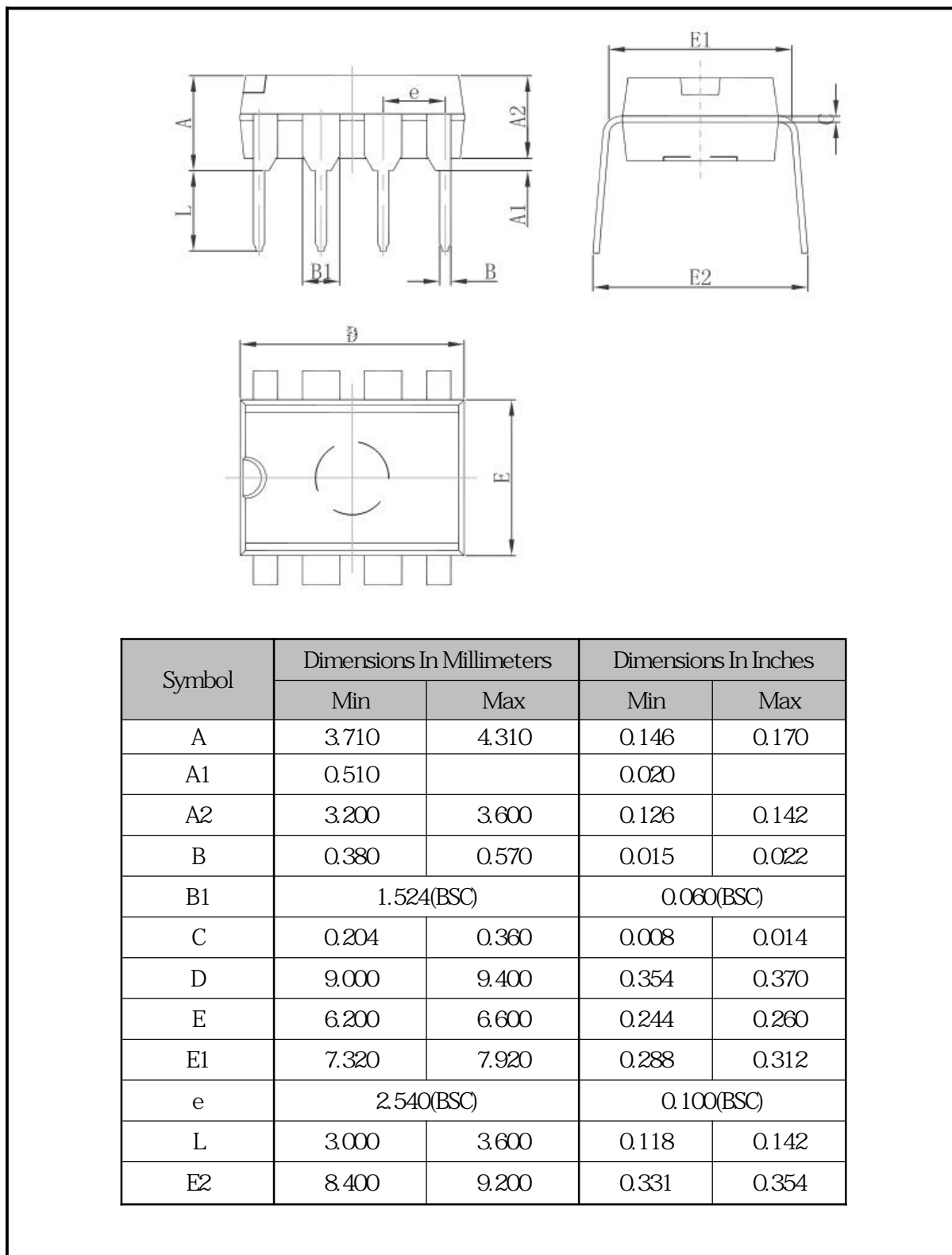
设计要点

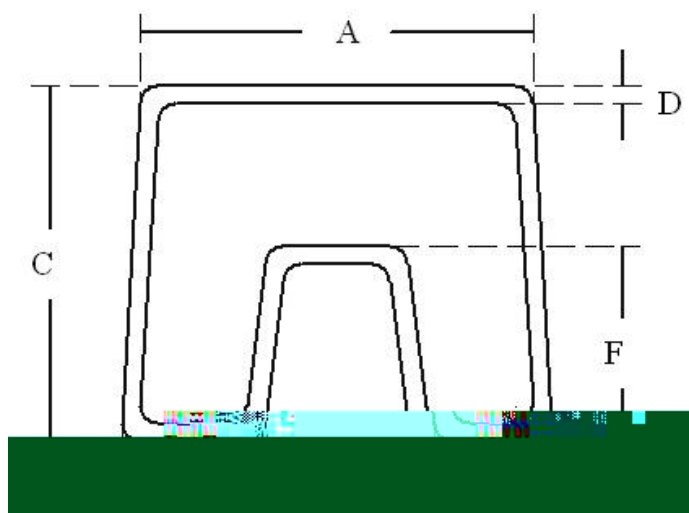
- PCB C EMI/EMC
- OC 600V
1.5mm
- 5%

典型应用线路图



封装外形及尺寸图





Symbol	Dimensions In Millimeters		
	Min	Rated Value	Max
A	11.00	11.50	12.00
B	11.50	12.00	12.50
C	10.00	10.50	11.00
D	0.40	0.50	0.60
E	3.50	4.00	4.50
F	5.00	5.50	5.10

QTY/tube	QTY/inner carton	QTY/master carton
50	2000	20000



9
A
F HD U LI 7. 6
x n F > AR 6 ... 42 PGM pp 20