

性能双引脚同步整流芯片

产品概

DK5V45R15ST1 一 单 同
，只 A, K两个 ，分别 基
二 PN 。 内 了45V功 NMOS
，可以大 低二 ，
，取代 前 场上 基 二
。
DK5V45R15ST1 TO-220F 。

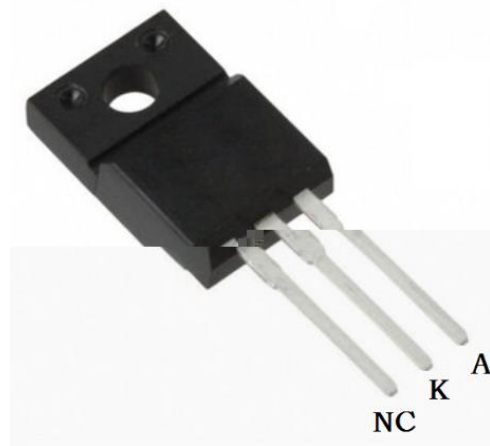
典型应用

- USB 充 器
- 器
- LED 动

主要特点

- 于反 PSR、SSR
- 低 V_f
- 低 升
- 45V15m 功 NMOS
- 可 作于 CCM、DCM&QR
- 供 ， 外围供
- ， 前 同 信号
- EMI/C 善
- 可以 基二
- 任何外围

引出端排列



引出端功能

号	名	
1	NC	
2	K	同二
3	A	同二

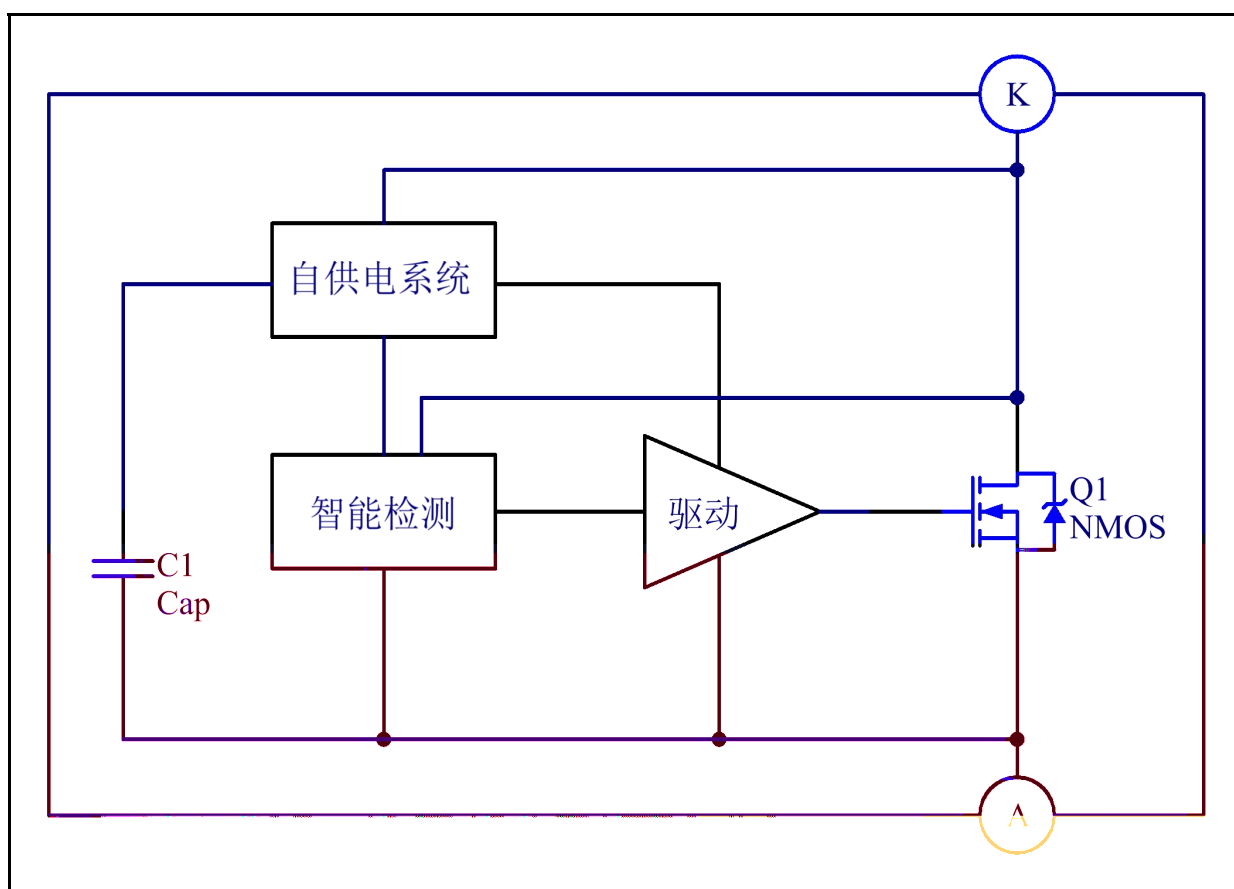
典型功率

产品型号	入 压	典型功

备注:

典型功率在密 环境 45°C环境下测试, DK5V45R15ST1 系统 出 定电流建议不超 4A.

电路结构方框图



极 参数

参	号	值	典型值	大值	单 位
NMOS 压	$V_{(BR)DSS}$	45			V
NMOS 大	I_{DSCDC}			40	A
NMOS 大 值	I_{DSPDC}			55	A
TO220 功	P_{DMAX}		33		W
(到 境)	R_{JA}		62.5		°C/W
(到 壳)	R_{JC}		3.8		°C/W
储存 围	T_{STG}	-55		155	°C
作 围	T_J	-40		150	°C
			260/5S		°C

电特性参数 ($T_A = 25^\circ\text{C}$ 有其他说明)

参	号	件	值	典型值	大值	单位
压						
启动 压	V_{CC_ON}			7.2		V
压保 值	V_{CC_OFF}			3.3		V
压保 值	V_{OVP}			10		V
制						
NMOS 压	V_{ON}	K 为参 压		-220		mV
NMOS	T_{DON}				150	ns
NMOS 关	T_{DOFF}				50	ns
NMOS 大	T_{ON_MAX}			20		μs
NMOS	T_{ON_MIN}			200		ns
NMOS 关	T_{OFF_MIN}			500		ns
区	T_D			400		ns
大 作	F_{S_MAX}				150	KHz
NMOS	R_{DS_ON}				15	m

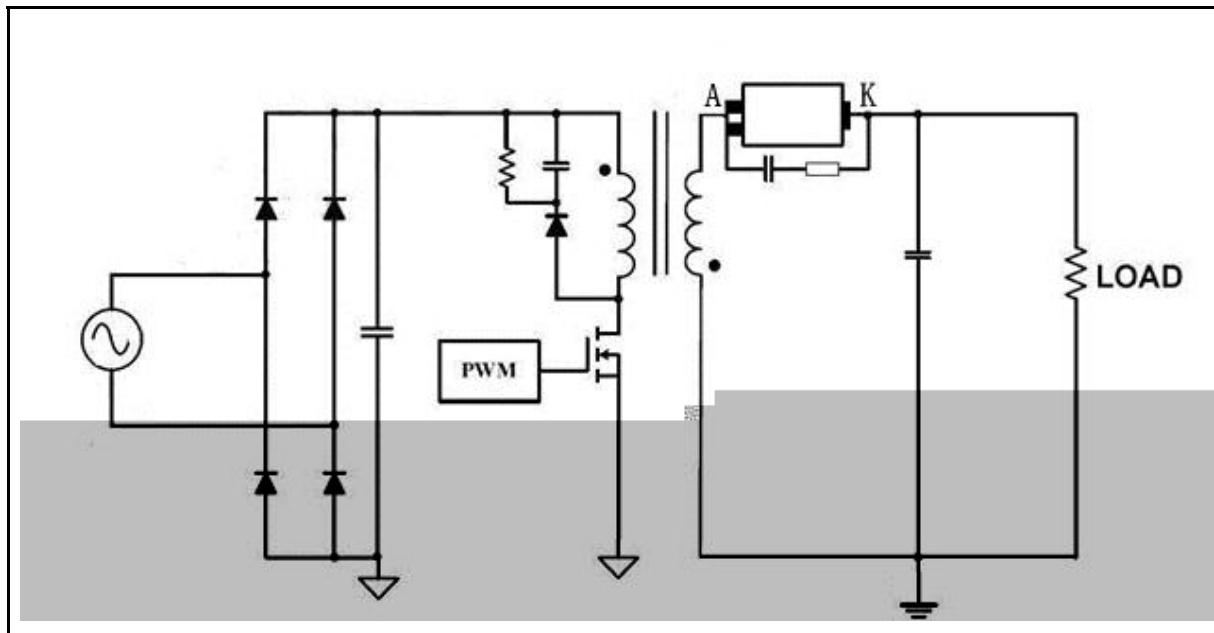
备 注：
 1. 书中 压均以 A 为参 ；
 2. 同 会依 K 动 动 区 ；

功能描

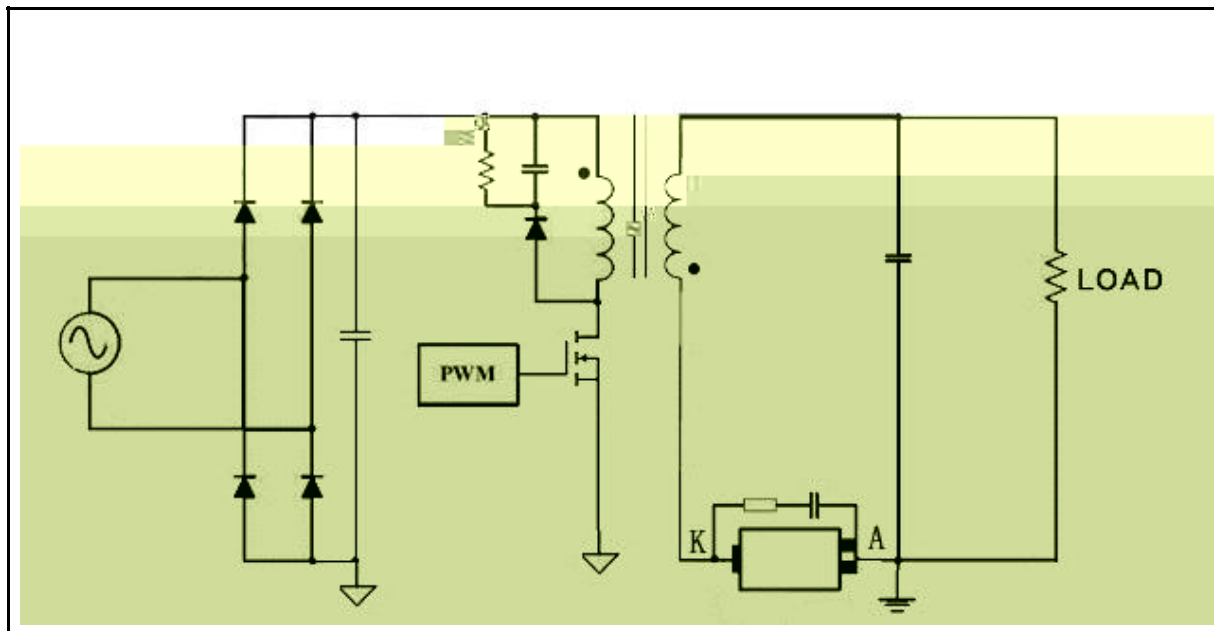
DK5V45R15ST1 一 单 两个 同 , 任何外围, 可以大

典型应用线路图

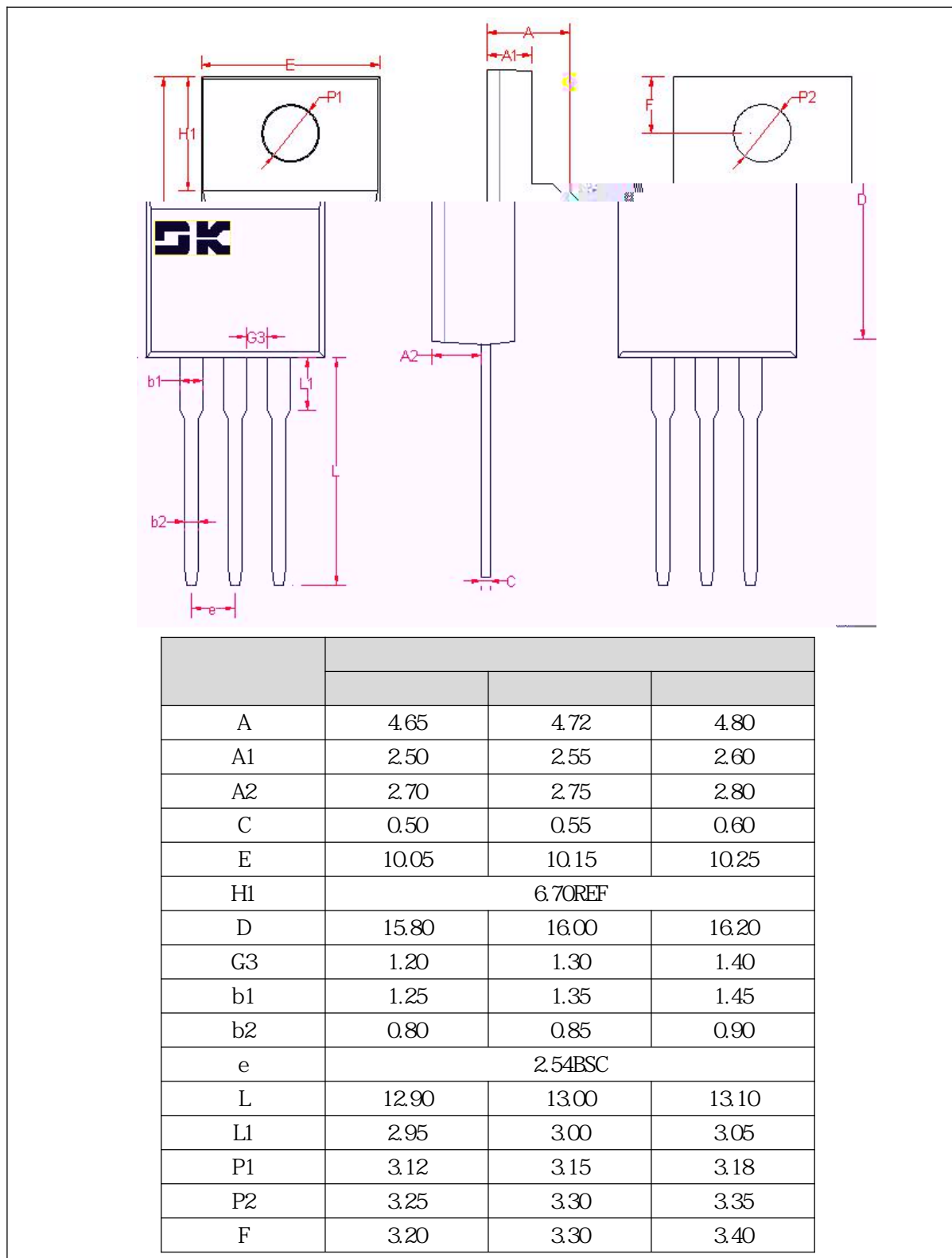
正向整流




反向整流



封装外形及尺寸图



 <p>WARNING! ESD SENSITIVE DEVICE</p>	<p>： 产品为 元件， ! ESD 围可以 从 下 大到 备 。 可 受到 ， 因 可 元件参 不 公 。</p>
---	--

- 使 公司 产品， 在使 前仔
- 安 东 半 体 公司保 利， 不另
- 安 东 半 体 公司 任何 其产品 于 为不 任何 任。
- 安 东 半 体 公司 为 于 产品 供使 和 义务。
- 安 东 半 体 公司不会 其专 利 以及任何其他 关 可 利。
- 任何半 体产品 件下 一 失 发 可 ， 买 任在使 安 东 半 体 公司
产品 精 制 等安全 准 取安全 ， 以 免 在失 可 人 伤 产
失 况 发 !
- 产品 升 境， 公司 为 供 优 产品