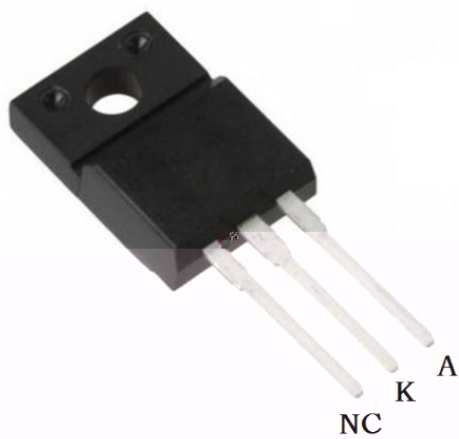
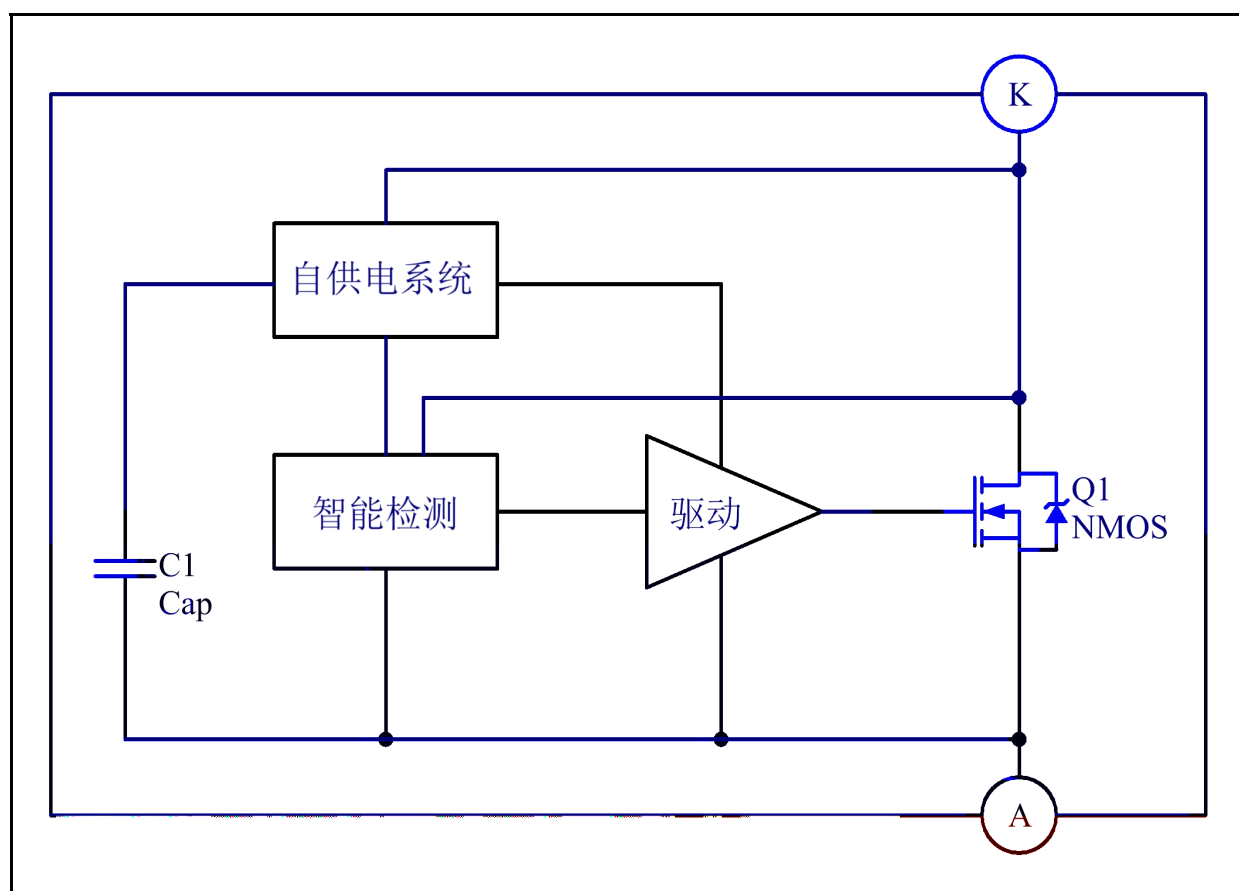


•
•
•

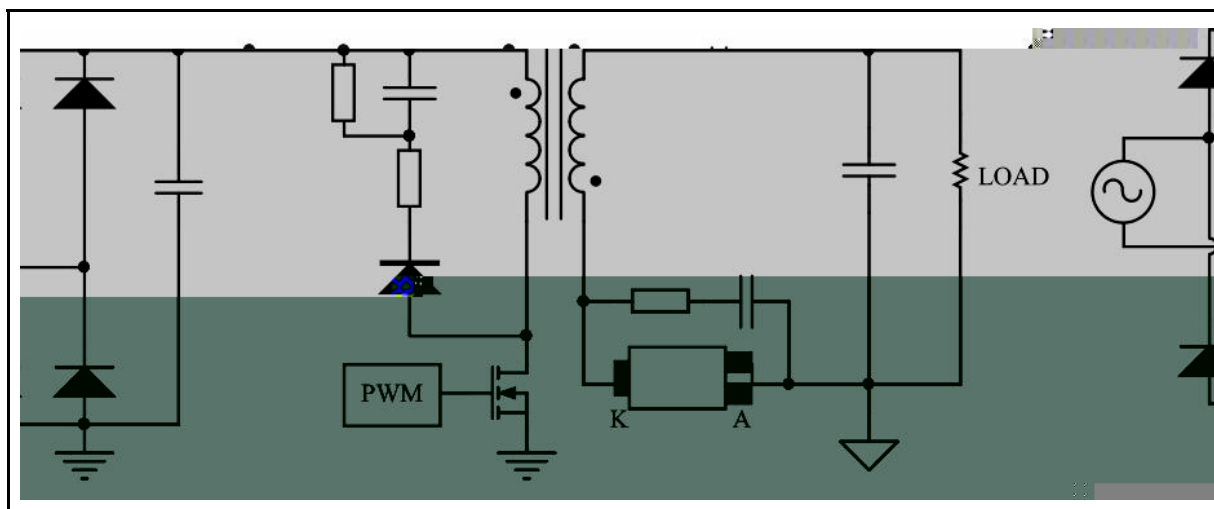
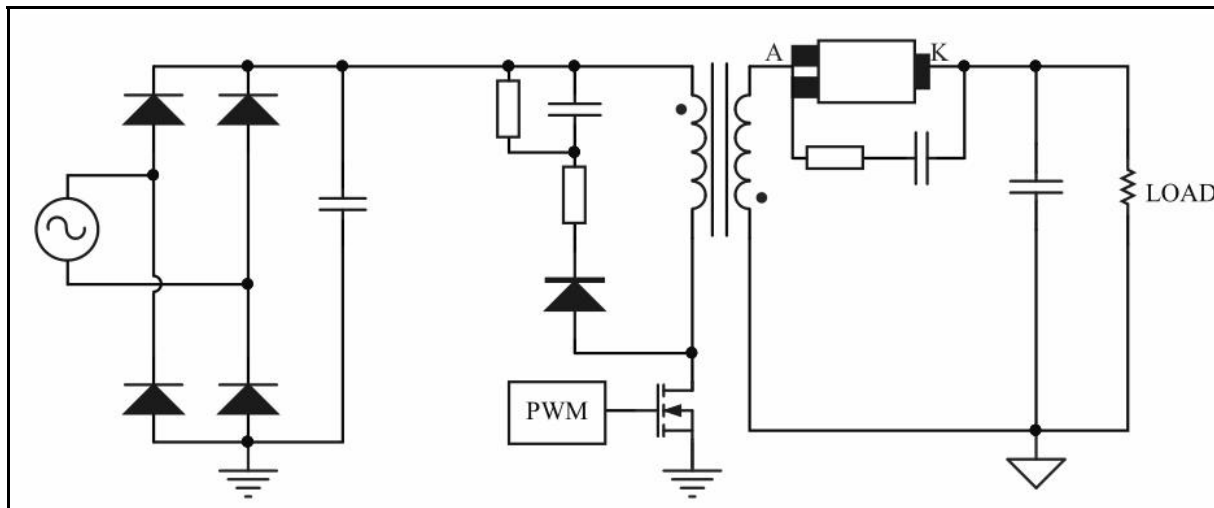
•
•
•
•
•
•
•
•
•
•
•

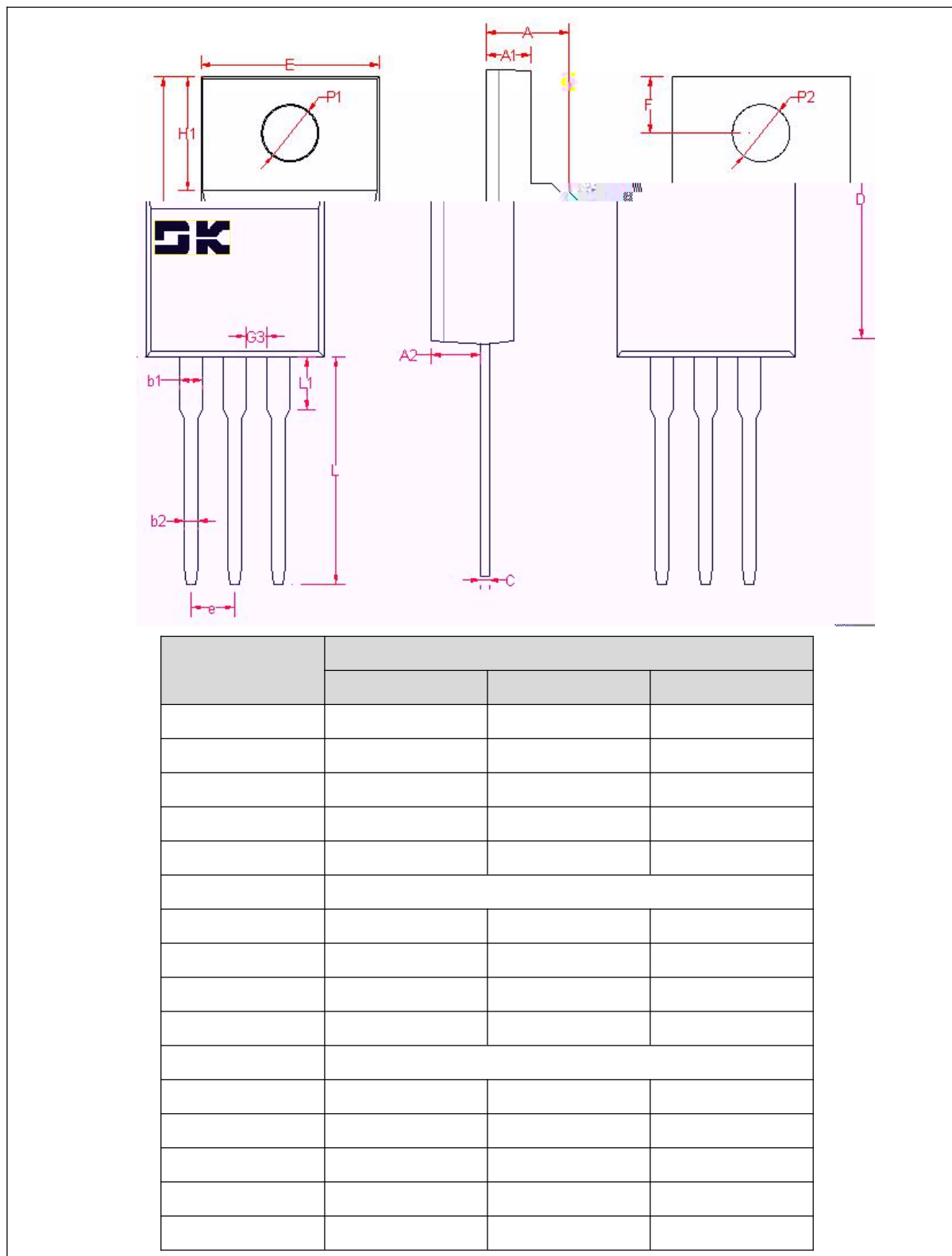




•

•





 <p>WARNING! ESD SENSITIVE DEVICE</p>	ESD
---	-----

- ▼
- ▼
- ▼
- ▼
- ▼
- ▼
- ▼

- ▼