

性能双引脚同步整流芯片

产品概

A

典型应用

- B
-
-

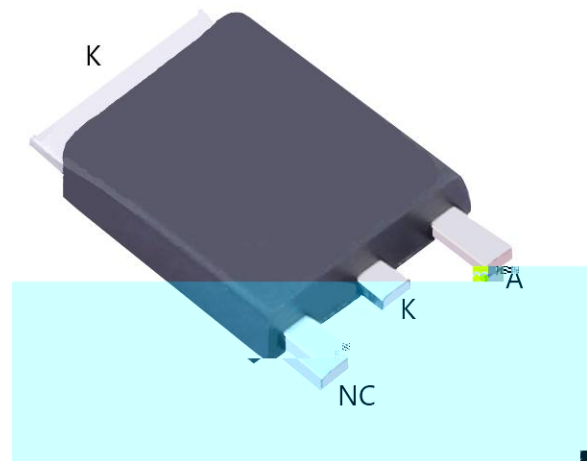
主要特点

-
-
-
-
-
-
-
-
-
-

CC C

C

引出端排列



引出端功能

	C	
	A	

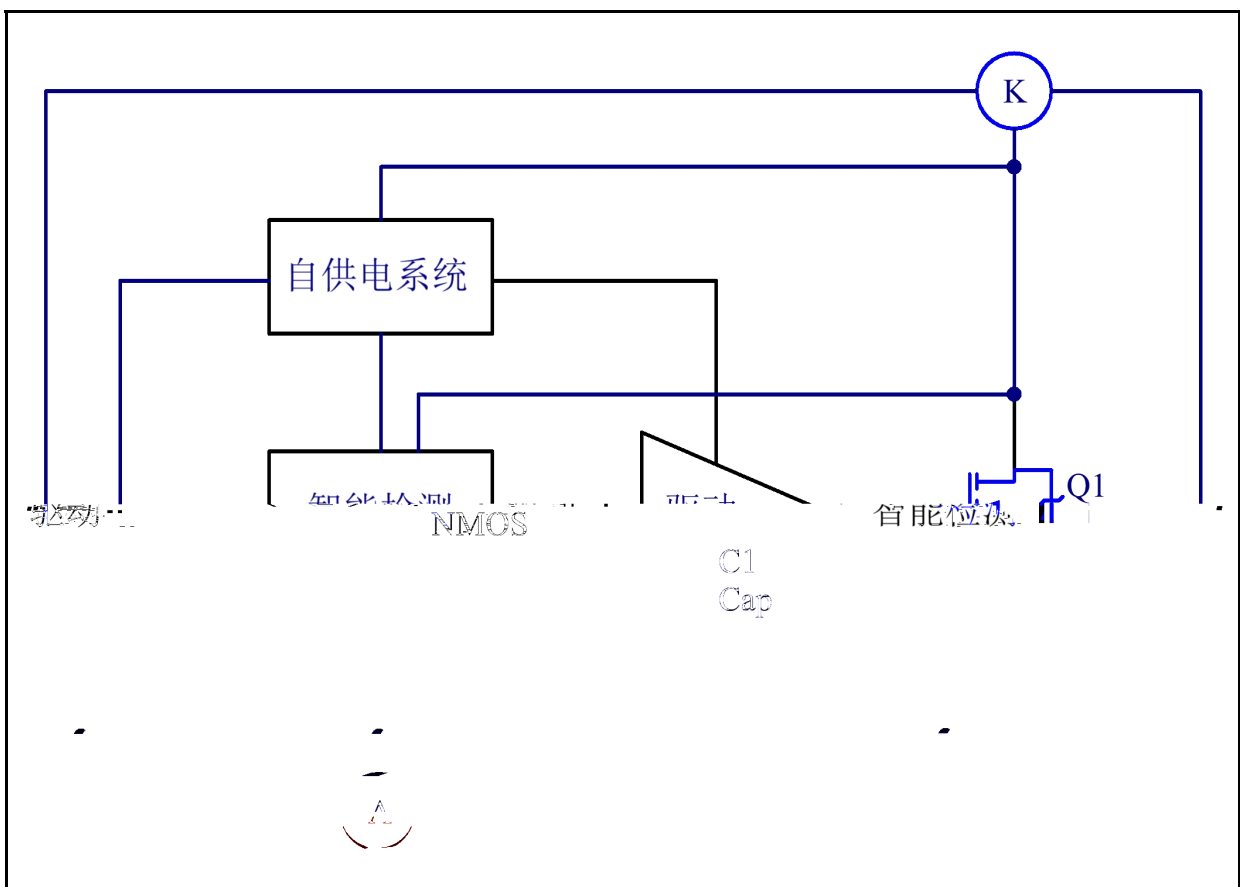
典型功率

DK	L	AC	A

备注:

典型功率在密 °C环境下测试 系统 出 定电流建议不超 A

电路结构方框图



极 参数

	B				
	C C				A
	C				A
	A				
	A				
	C				
B			±		
			±		

电特性参数 (A 有其他说明)

	CC					
	CC					
	A					
	A					
NMO						

A

功能描

启动

A

NMO 控制

A

CC

C 吸收电路

A

CC

C

NMO 导 内

C

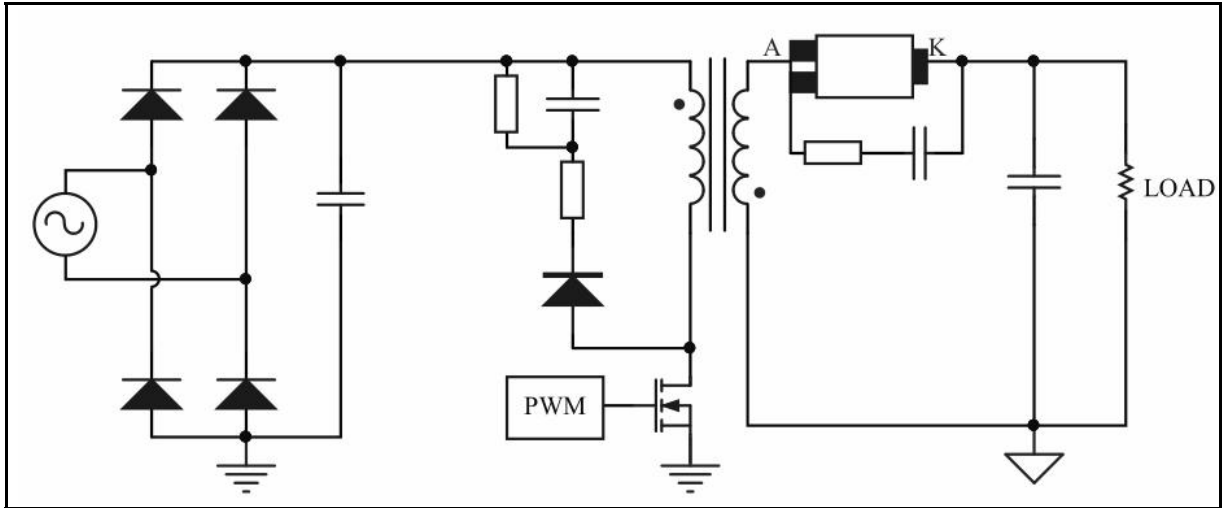
注意事

●

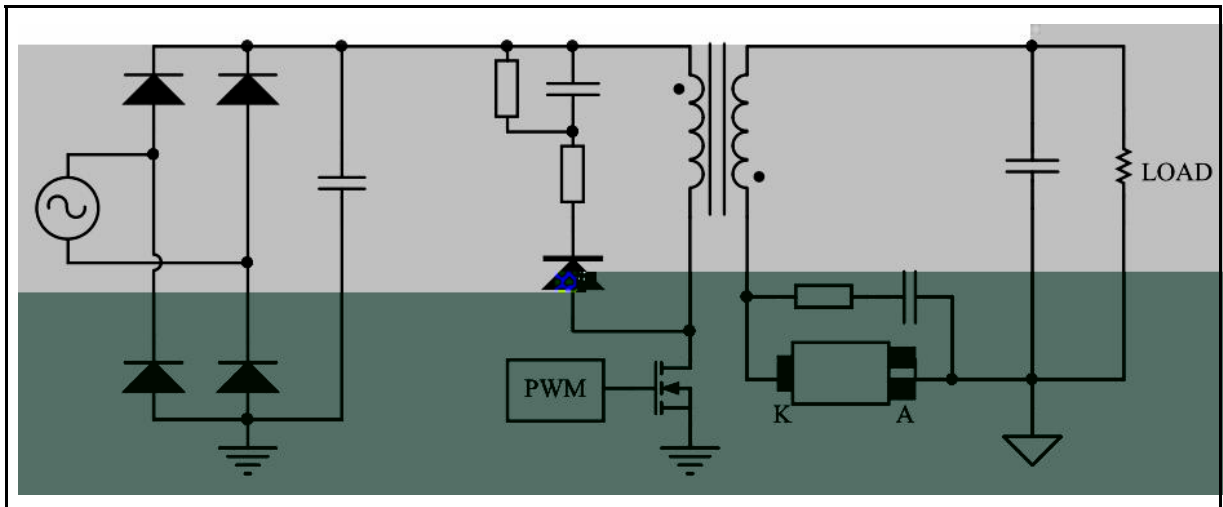
●

典型应用线路图

正向整流



反向整流



WARNING!



ESD

-
-
-
-
-
-
-
-